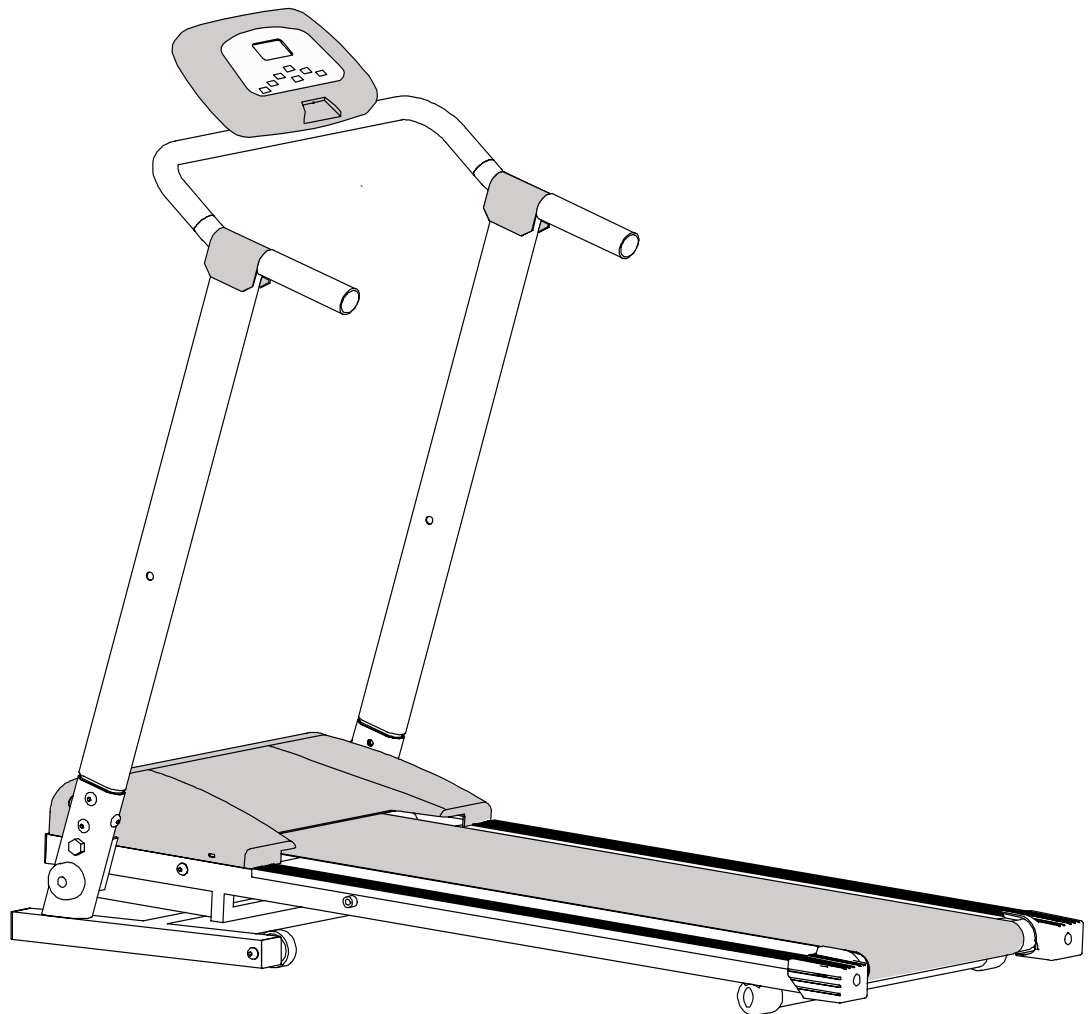


TORNEO

Беговая дорожка **INITA**

Модель
T-150



ИНСТРУКЦИЯ ПОЛЬЗОВАТЕЛЯ

посетите наш сайт



Дорогой покупатель!

Поздравляем с удачным приобретением!

Беговая дорожка TORNEO Inita сочетает в себе современные технологии и продуманный дизайн. Занятия на этом тренажере в уютной домашней обстановке помогут Вам приобрести хорошую физическую форму и укрепить сердечно-сосудистую систему. Уверены, что Вам понравится заниматься спортом с Торнео!



Внимание:

Прежде чем начать пользоваться тренажером изучите настоящее руководство и сохраните его для дальнейшего использования. Это поможет быстро настроить тренажер для занятий и использовать его правильно и безопасно. Сохраните руководство для последующих справок



Внимание:

Настоятельно рекомендуем Вам перед тем как приступить к тренировкам, пройти полное медицинское обследование, особенно если у Вас есть наследственная предрасположенность к повышенному давлению или заболеваниям сердечно-сосудистой системы, если Вы старше 45 лет, если Вы курите, если у Вас повышен уровень холестерина, если Вы страдаете ожирением или в течение последнего года не занимались регулярно спортом. Если во время тренировки Вы почувствуете слабость, головокружение, одышку или боль, немедленно прекратите занятия.

По вопросам качества и комплектности тренажера обращайтесь к специализированному продавцу

СОДЕРЖАНИЕ

1	ПРАВИЛА ЭКСПЛУАТАЦИИ ТРЕНАЖЕРА.....	3
2	СБОРКА ТРЕНАЖЕРА	4
2.1	Проверка комплектности тренажера	4
2.2	Последовательность сборки	5
3	ОБСЛУЖИВАНИЕ ТРЕНАЖЕРА	7
3.1	Система складывания	7
3.2	Центровка бегового полотна	7
3.3	Смазка бегового полотна	7
4	ТРЕНИРОВКА	8
4.1	Общая информация	8
4.2	Разминка и восстановление	9
4.3	Описание тренировочного компьютера	10
5	ПОДЕТАЛЬНАЯ СХЕМА ТРЕНАЖЕРА	12
6	ПЕРЕЧЕНЬ ЗАПАСНЫХ ЧАСТЕЙ	13
7	ТЕХНИЧЕСКИЕ ХАРАКТЕРИСТИКИ.....	14

1 ПРАВИЛА ЭКСПЛУАТАЦИИ ТРЕНАЖЕРА



Внимание:

Приобретенный Вами тренажер является технически сложным изделием. Внимательно прочитайте нижеприведенные инструкции прежде, чем приступать к занятиям. Соблюдение указанных норм позволит Вам безопасно и эффективно использовать тренажер в течение всего срока службы.

Владелец должен проинформировать всех пользователей о мерах безопасности при эксплуатации беговой дорожки.

Транспортировка тренажера

1. Тренажер должен транспортироваться только в заводской или аналогичной по качеству упаковке.
2. Рекомендуем Вам сохранить оригинальную упаковку в случае, если Вам понадобится в дальнейшем перевозить тренажер
3. При получении тренажера убедитесь в том, упаковка не была нарушена во время транспортировки
4. Транспортировка тренажера допускается только в разобранном виде.
5. В тренажере есть чувствительные электронные компоненты, поэтому во время транспортировки избегайте тряски и ударов
6. При перевозке тренажера он должен быть защищен от дождя, влажности и других атмосферных воздействий

Общие правила эксплуатации тренажеров

1. Тренажер предназначен для использования только в домашних условиях. Применяйте тренажер только в соответствии с настоящим руководством.
2. Устанавливайте тренажер на ровную поверхность, оставляя не менее 0,5 м свободного пространства со всех сторон. Если тренажер имеет отверстия для вентиляции, следите, чтобы они не перекрывались при установке. Для защиты покрытия пола от повреждения можно использовать специальный коврик.
3. Тренажер предназначен для хранения и эксплуатации в комнатных условиях (температура от +10 до +35°C, относительная влажность от 5 до 80%).
4. Не храните и не эксплуатируйте тренажер дорожку в пыльных, сырых и летних помещениях, гараже или около воды. Не эксплуатируйте тренажер в местах, где происходит распыление аэрозолей или горючих газов.
5. Будьте особо внимательны, если вблизи тренажера находятся дети до 12 лет, лица с ограниченными возможностями или домашние животные.
6. Не допускайте к занятиям на тренажере лиц, вес которых превышает максимально допустимый вес пользователя, указанный в технических характеристиках.
7. Во время тренировки следите, чтобы свободно свисающие концы одежды, полотенца и проч. не задевали движущиеся части тренажера.
8. При занятиях на тренажере используйте спортивную обувь. Не тренируйтесь босиком или в обуви, подошва которой может повредить тренажер.
9. Не меняйте угол наклона тренажера подкладыванием под нее посторонних предметов.
10. Не передвигайте и не складывайте тренажер до окончания сборки.
11. Проверяйте и подтягивайте крепления узлов тренажера каждые 3 месяца.
12. Ничего не засовывайте внутрь тренажера. При попадании посторонних предметов внутрь попытайтесь осторожно вынуть их, в случае невозможности достать предмет самостоятельно обратитесь в сервисную службу.
13. Вмешательство в конструкцию тренажера и/или использование дополнений, не рекомендованных производителем или его авторизованным представителем, может являться основанием для отказа в гарантийном обслуживании.
14. Для чистки тренажера пользуйтесь хлопчатобумажной салфеткой, смоченной в слабом растворе моющего средства. Не наносите моющее средство непосредственно на тренажер. Не используйте для очистки тренажера растворители и абразивные чистящие средства.

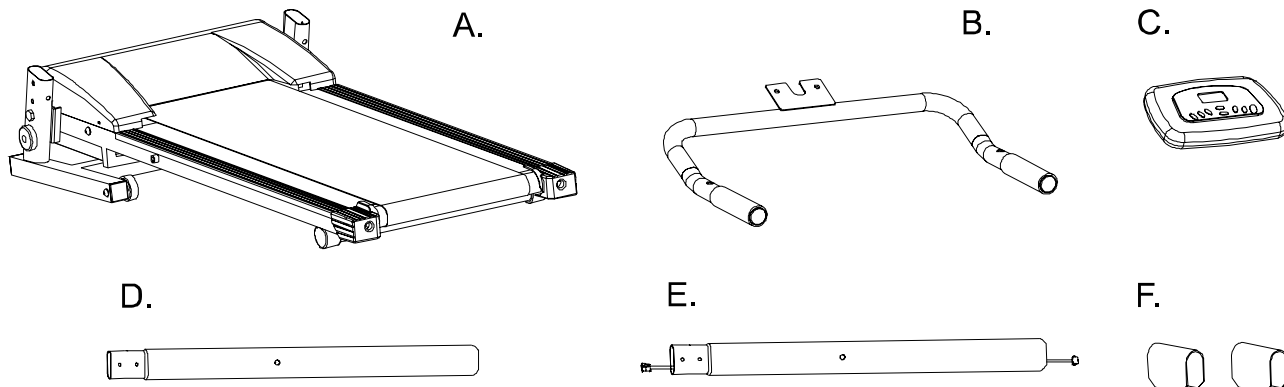
Правила эксплуатации электрических тренажеров

1. Подключайте тренажер к электрической сети, имеющей заземляющий контакт и рассчитанной на потребляемый ток не менее 10 А. Во время работы тренажера не подключайте к этой розетке другие электроприборы.
2. При необходимости, используйте удлинитель, изготовленный из провода сечением не менее 1 мм² и имеющий заземляющий провод. Длина используемого удлинителя не должна превышать 1,5 м.
3. Шнур электропитания не должен находиться вблизи нагретых поверхностей.
4. Никогда не оставляйте включенный тренажер без присмотра. После каждого занятия обязательно отключайте тренажер от сети.
5. **Отключайте тренажер от электросети каждый раз перед началом чистки или проведения ремонтных, профилактических и прочих работ, описанных в данном руководстве. Все ремонтные, профилактические и прочие работы, кроме описанных в данном руководстве, предназначены для проведения только специалистами сервисной службы.**

2 СБОРКА ТРЕНАЖЕРА

2.1 Проверка комплектности тренажера

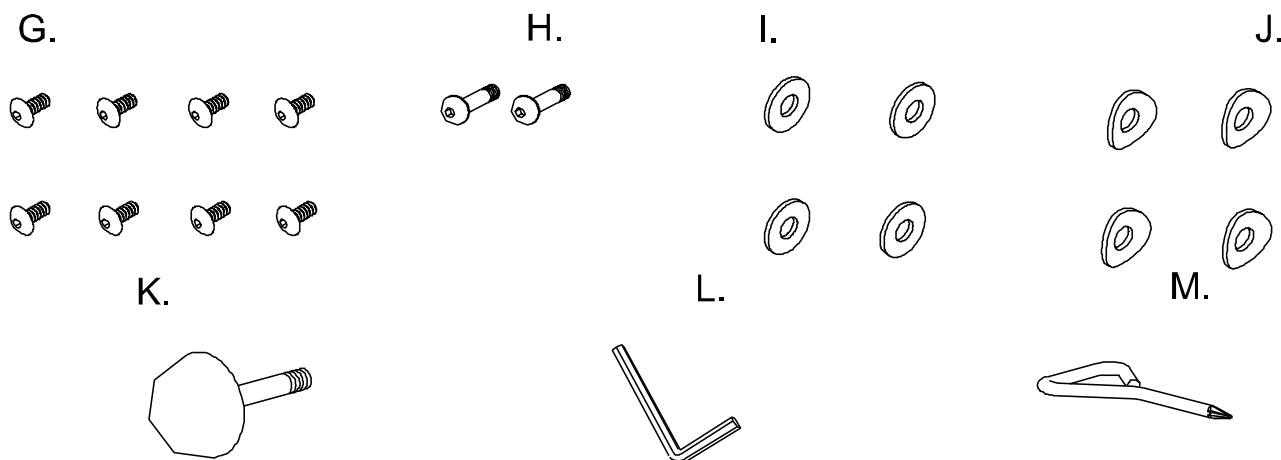
Прежде, чем приступить к сборке, достаньте все элементы тренажера из коробки и разложите их на ровной поверхности. Убедитесь в наличии всех элементов, перечисленных ниже. Обратите внимание, что некоторые элементы могут быть предварительно собраны в более крупные узлы.



№	Наименование	Кол-во
A	Основание	1
B	Центральный поручень	1
C	Тренировочный компьютер	1

№	Наименование	Кол-во
D	Левая стойка	1
E	Правая стойка (с проводом)	1
F	Декоративная накладка	2

Проверьте наличие и количество крепежных изделий, которые пригодятся вам в процессе сборки



№	Наименование	Кол-во
G	Короткий болт	8
H	Длинный болт	2
I	Плоская шайба	4
J	Изогнутая шайба	4

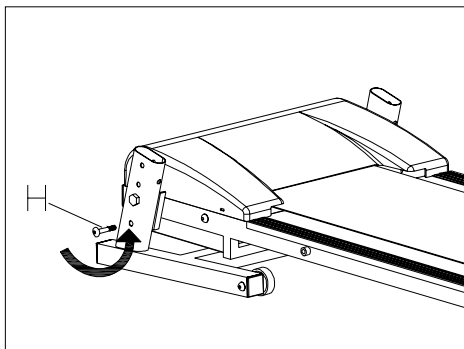
№	Наименование	Кол-во
K	Винт-барашек	2
L	Шестигранный ключ	1
M	Отвертка	1

2.2 Последовательность сборки

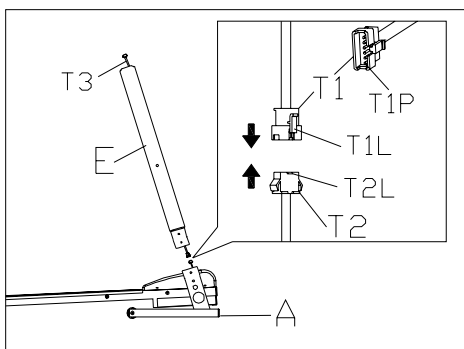


Внимание:

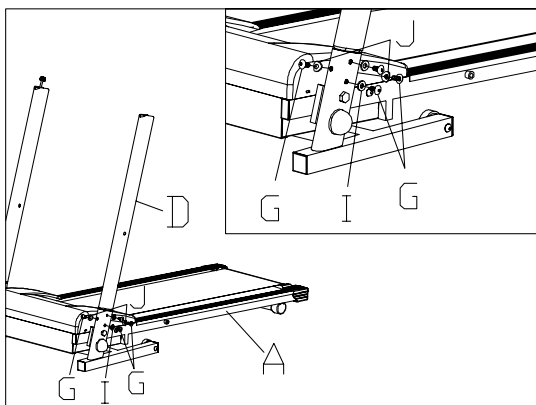
Для сборки тренажера требуется участие двух человек.



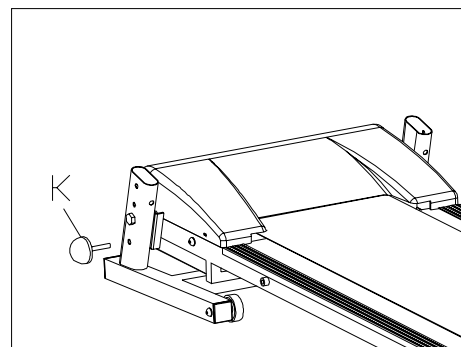
2. Закрутите в освободившиеся отверстия винты-барашки (К).



4. Вставьте правую стойку (Е) в отверстие в основании (А). Следите за тем, чтобы не передавить провод!
Закрепите стойку с помощью 4 коротких винтов (G), 2 плоских шайб (I) и 2 изогнутых шайб (J).

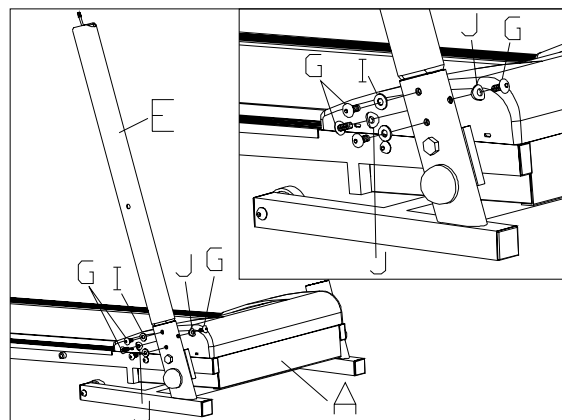


1. Удалите и отложите винты (Н), удерживающие основание в горизонтальном положении.



3. Совместите правую стойку (Е) с соответствующим отверстием в основании (А). Соедините разъемы проводов, как показано на рисунке.

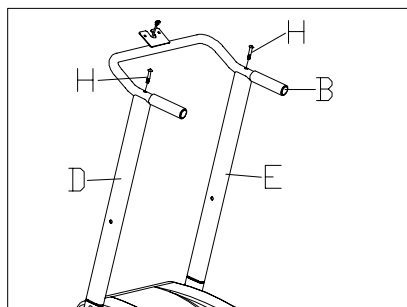
Внимание: неправильное подключение проводов может привести к выходу тренажера из строя!



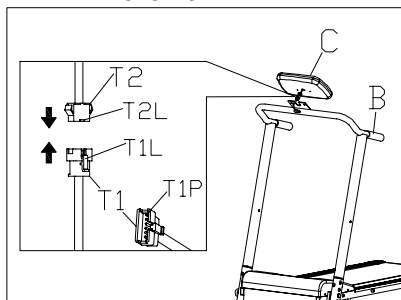
5. Вставьте левую стойку (D) в отверстие в основании (А). Закрепите стойку с помощью 4 коротких винтов (G), 2 плоских шайб (I) и 2 изогнутых шайб (J).

6. Соедините разъемы провода, выходящего из центрального поручня (В), с разъемом, выходящим из правой стойки (Е) как показано на рисунке.

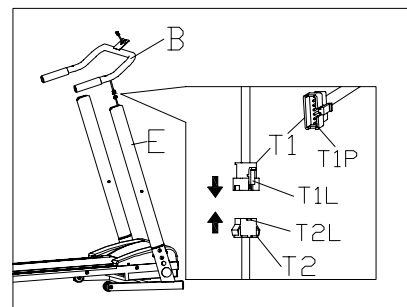
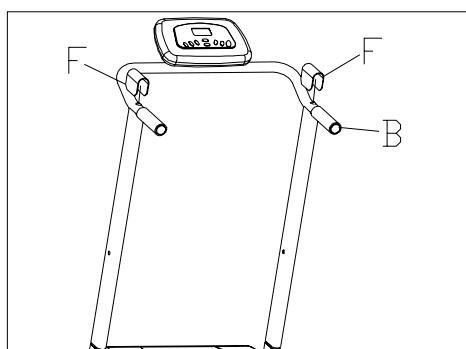
Внимание: неправильное подключение проводов может привести к выходу тренажера из строя!



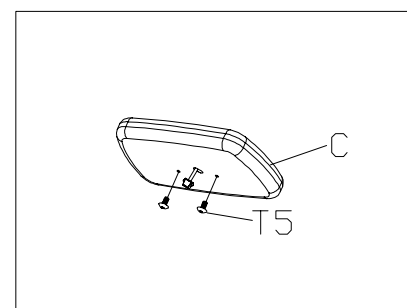
8. Удалите 2 винта из задней крышки компьютера (С). Они пригодятся вам на шаге 10.



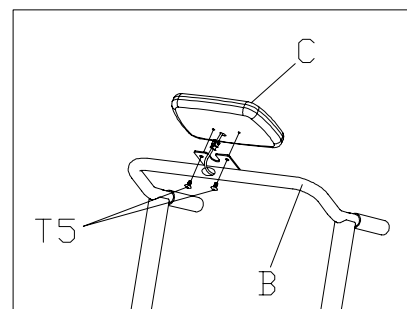
10. Закрепите компьютер на площадке с помощью винтов, удаленных на шаге 8.



7. Закрепите центральный поручень на стойках с помощью 2 длинных болтов (Н).



9. Соедините разъем провода компьютера (С) с разъемом провода, выведенного из центрального поручня (В).



11. Установите на место декоративные накладки (F).

Сборка окончена!

Для более комфортного использования вашего тренажера рекомендуем установить его на специально предназначенный для этого коврик. Легкий и прочный, изготовленный из нескользящего полимерного материала **коврик Торнео А-913** сохранит в целости покрытие пола и исключит проскальзывание тренажера во время использования.



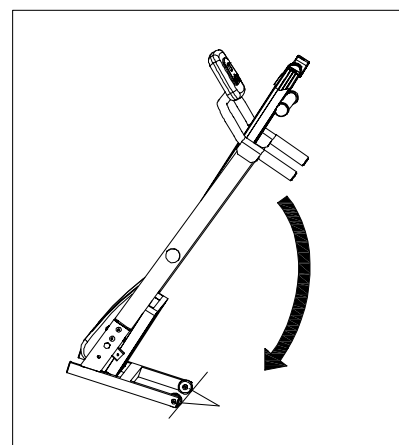
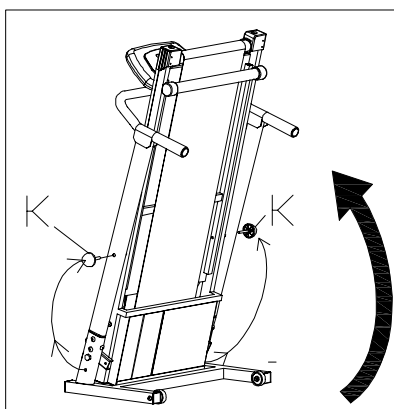
3 ОБСЛУЖИВАНИЕ ТРЕНАЖЕРА

3.1 Система складывания

Ваша дорожка оснащена системой складывания, которая позволяет существенно экономить занимаемое пространство в то время, когда дорожка не используется.

Внимание: поднимая и опуская беговую поверхность, старайтесь держать спину прямой и направлять основное усилие на ноги!

Прежде, чем сложить дорожку, остановите мотор и отключите дорожку от сети. Удалите винты-барашки из нижнего положения.



Поднимите беговую поверхность таким образом, чтобы отверстия на основании совместились с отверстиями на стойках. Вставьте в отверстия винты-барашки и зафиксируйте беговую поверхность в поднятом положении. Для того, чтобы разложить дорожку, проделайте описанные процедуры в обратном порядке.

Для того, чтобы переместить дорожку в другое место, сложите её, а затем слегка наклоните на себя, держась за крайнюю перекладину основания беговой поверхности. Наличие транспортировочных роликов позволит переместить тренажер в любое место квартиры без лишних усилий.

Внимание: не перемещайте беговую дорожку по неровной поверхности – это может привести к повреждению роликов и самого тренажера.

3.2 Центровка бегового полотна

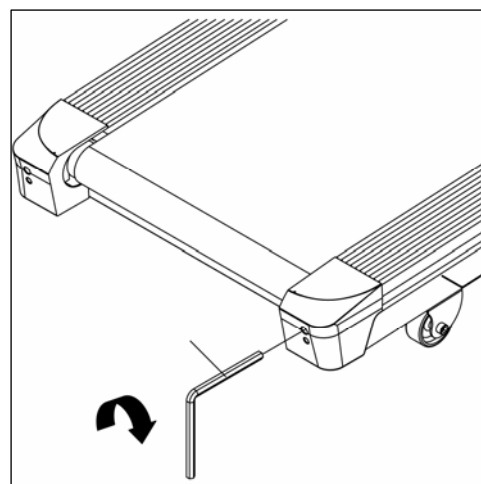
Если полотно беговой дорожки смещается из центрального положения, отрегулируйте его положение с помощью шестигранного ключа 6 мм следующим образом:

если полотно смещается влево, поверните левый регулировочный винт на $\frac{1}{4}$ оборота по часовой стрелке, а правый – на $\frac{1}{4}$ оборота против часовой стрелки.

После этого включите дорожку и убедитесь, что полотно не смещается при движении. При необходимости повторите процедуру.

Если полотно смещается вправо, то проделайте обратные процедуры.

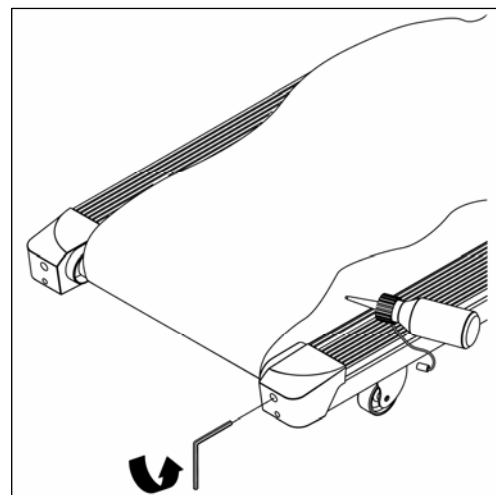
При эксплуатации дорожки полотно не должно находиться строго по центру, важно, чтобы оно не смещалось из занимаемого положения, поскольку в противном случае может произойти повреждение как полотна, так и других частей дорожки.



3.3 Смазка бегового полотна

Для снижения нагрузки на электромотор беговой дорожки и более плавного движения полотна его необходимо периодически смазывать силиконовой смазкой. В зависимости от интенсивности использования, периодичность смазывания может изменяться. В среднем, рекомендуется наносить новую смазку не реже, чем через каждые 300 км или 30 часов пробега полотна.

Для нанесения смазки ослабьте натяжение полотна и нанесите 2-3 полоски силиконовой смазки на центральную часть деки поперек движения полотна. (Если вы используете смазку в виде аэрозоля, равномерно распылите его по центральной части деки). После этого отрегулируйте натяжение полотна и проверьте его центровку, как описано в разделе 3.2.



4 ТРЕНИРОВКА

4.1 Общая информация



Внимание:

Перед началом занятий проконсультируйтесь с лечащим врачом. Это особенно важно для лиц старше 35 лет или лиц, имеющих проблемы со здоровьем. Прежде, чем начинать занятия, прочитайте инструкцию целиком. TORNEO не несет ответственности за любые повреждения, полученные при использовании данного изделия.

Не тренируйтесь под ярким солнечным или искусственным (неоновым, галогеновым) светом. Избегайте чрезмерных нагрузок, они могут неблагоприятно отразиться на Вашем здоровье. Начинающим советуем увеличивать продолжительность тренировки и нагрузку постепенно.

Основным показателем интенсивности тренировки является изменение частоты пульса. Перед началом занятий целесообразно измерить свой пульс в состоянии покоя и в дальнейшем использовать это значение в качестве опорного. Нормальная частота пульса зависит от возраста и особенностей телосложения. Для здорового человека среднего телосложения максимальная частота стрессового пульса (пульс на пике нагрузки) рассчитывается по формуле $220 - \text{возраст}$. Наиболее интенсивное сжигание калорий происходит в так называемой «аэробной зоне», которая находится в пределах 60 – 80% от максимального стрессового пульса.

Например, для 40-летнего человека:

Максимальное значение пульса составляет $220 - 40 = 180$

Верхняя границы «аэробной зоны» - $180 \times 80\% = 144$








Нижняя граница «аэробной зоны» - $180 \times 60\% = 108$

Однако, следует помнить, что эти значения являются приблизительными и при проведении тренировок необходимо внимательно следить за своим самочувствием.

Общим показателем подготовленности организма является восстановление нормальной частоты пульса после тренировки. В идеальном состоянии через 1-1,5 минуты после окончания тренировки пульс должен возвращаться к значению покоя.

Оптимальный режим тренировок, обеспечивающий наиболее эффективное сжигание жиров, составляет не менее 3-4 раз в неделю по 50-60 минут каждая. При более интенсивных занятиях необходимо оставлять хотя бы один день полного отдыха.

4.2 Разминка и восстановление

<p>Поднимание плеч Поднимите правое плечо вверх, к правому уху – раз. Опуская правое плечо, поднимите левое плечо – два.</p>	
<p>Растягивание боковых мышц Поднимите руки над головой через стороны вверх. Вытягивайте правую руку к потолку на сколько возможно – раз. Опустите руки – два. То же самое – с левой рукой – три, четыре.</p>	
<p>Растягивание четырехглавых мышц. Одной рукой для устойчивости обопритесь о стену, потянитесь назад и возьмитесь другой рукой за ступню. Притяните пятку к ягодицам как можно ближе. Удерживайте до счета 15, затем расслабьтесь.</p>	
<p>Растягивание мышц внутренней части бедра Сядьте. Ступни ног сведите вместе. Колени разведите. Подтяните ступни как можно ближе к области паха. Удерживайте такое положение до счета 15.</p>	
<p>Растягивание подколенного сухожилия Сядьте, вытянув правую ногу вперед. Левую ногу подтяните к внутренней поверхности бедра, как указано на рис. Тянитесь как можно дальше к носку. Сохраняйте такое положение до счета 15, затем расслабьтесь.</p>	
<p>Растягивание икроножных мышц и ахиллова сухожилия Выставив левую ногу вперед, наклонитесь и обопритесь руками о стену. Правую ногу держите прямо, ступней полностью обопритесь о пол. Согнутой левой ногой сделайте движение от бедра по направлению к стене. Удерживайте такое положение до счета 15, затем расслабьтесь. Повторите для другой ноги.</p>	
<p>Наклоны Встаньте, слегка согнув ноги в коленях, и медленно наклонитесь вперед. Расслабьте спину и плечи в тот момент, когда Вы тянетесь к носкам. Оставайтесь в таком положении до счета 15.</p>	
<p>Аэробные упражнения Аэробные упражнения – это любая продолжительная по времени физическая активность, при которой задействуются большие группы мышц. Эти упражнения характеризуются высоким значением пульса и достаточно глубоким дыханием. Это заставляет сердце качать кровь к мышцам, а легкие – обогащать кровь кислородом. Аэробные упражнения должны быть частью Ваших тренировок.</p>	

4.3 Описание тренировочного компьютера

Описание клавиш и информационных окон дисплея



	Клавиша «Ввод» предназначена для выбора и установки целевых значений тренировки (время, дистанция, расход калорий). Установка возможна только в режиме ожидания. После прерывания тренировки её можно возобновить с достигнутых значений.
	Клавиша «Режим» предназначена для управления режимом отображения параметров тренировки на дисплее компьютера (сканирующий режим, время, скорость, дистанция, расход калорий).
	Клавиша «Сброс» предназначена для инактивации целевых значений тренировки, установленных с помощью клавиши «Ввод»
	Клавиши «Старт» и «Стоп» предназначены для запуска и остановки дорожки в штатном режиме.
	Клавиши «Плюс» и «Минус» соответственно увеличивают и уменьшают скорость движения полотна беговой дорожки. Кратковременное нажатие изменяет скорость на 0,1 км/ч, длительное нажатие приводит к ускоренному изменению скорости.

Включение тренажера

Включите дорожку в сеть и установите ключ безопасности на площадку на консоли (см. рисунок на стр. **Ошибка! Закладка не определена.**). Компьютер издаст звуковой сигнал и перейдет в режим «Готовность к тренировке».

Во время тренировки всегда закрепляйте клипсу ключа безопасности на одежде с таким расчетом, чтобы длина шнура позволяла вам тренироваться, но шнур не висел слишком свободно. В случае падения или другой непредвиденной ситуации во время тренировки магнитный ключ отделится от консоли и дорожка немедленно остановится.

Быстрый старт (тренировка в ручном режиме)

1. Приведите дорожку в состояние «Готовность к тренировке».
2. Нажмите клавишу «Старт»/«Стоп» для быстрого запуска (стартовая скорость 1 км/ч, управление скоростью при помощи клавиш «Плюс» и «Минус»).

Тренировка с использованием целевых параметров

1. Приведите дорожку в состояние «Готовность к тренировке».
2. С помощью клавиши «Режим» выберите один из возможных целевых параметров: время тренировки, пройденная дистанция, расход калорий.
3. Нажмите клавишу «Сброс» для сброса установленных ранее значений.
4. Установите значение целевого параметра с помощью клавиши «Ввод». Если вы установите несколько целевых параметров, тренировка продолжится до того, как хотя бы один из установленных параметров достигнет нулевого значения.

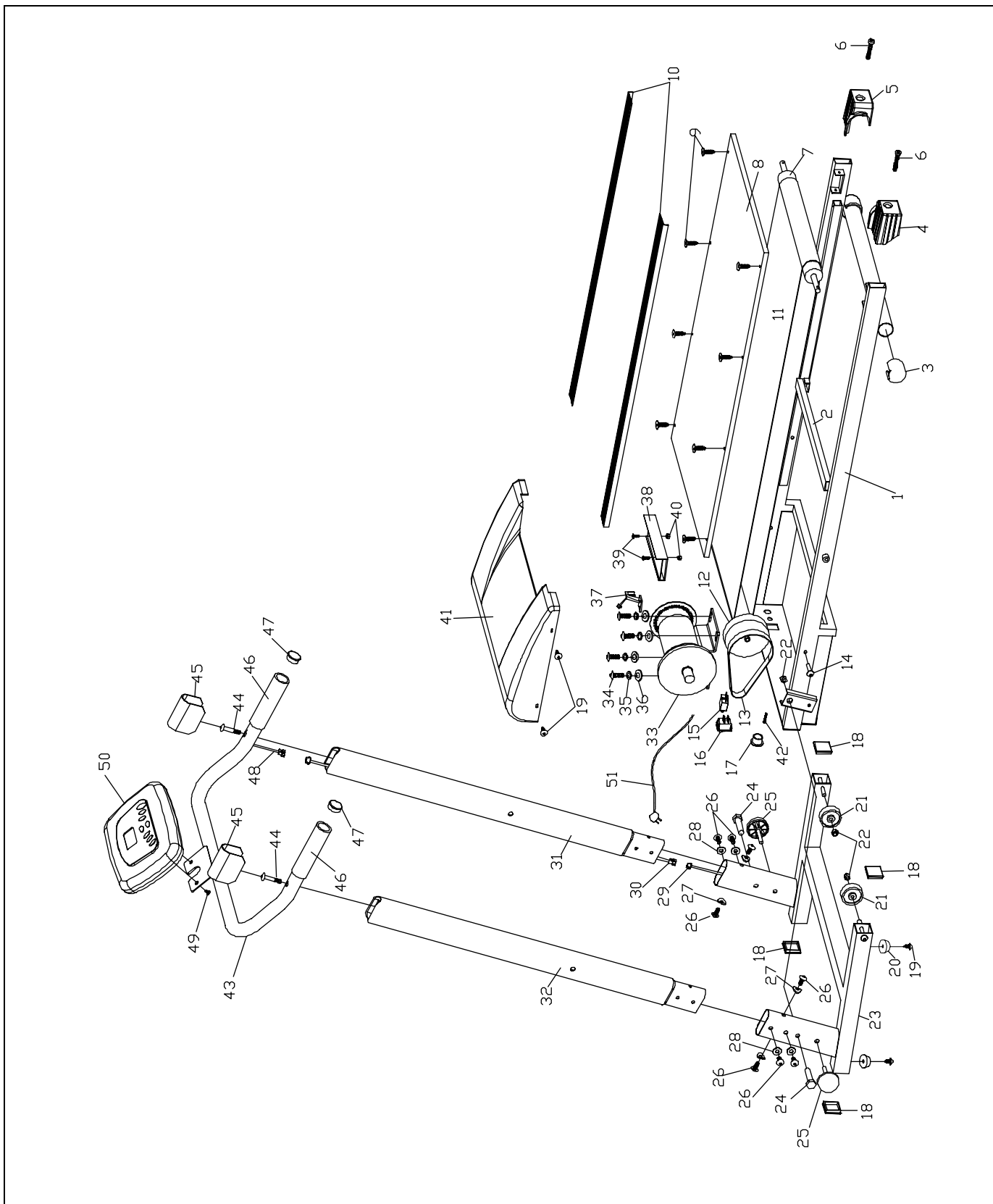
Параметр	Индикация дисплея	Диапазон	Шаг
Время тренировки	TMR	0:00 ... 99:00 мин	1 мин
Дистанция	DST	0.00 ... 999.9 км	0,1 км
Расход калорий	CAL	0.0 ... 999.0 ккал	1 ккал

5. Нажмите клавишу «Старт» для начала тренировки. По умолчанию на экране будет отображаться значение установленного целевого параметра, однако вы можете вызвать на экран любой другой параметр или выбрать поочередное отображение всех параметров в сканирующем режиме с помощью клавиши «Режим».
6. Полотно начнет двигаться с минимальной скоростью. Вы можете управлять скоростью с помощью клавиш «Плюс» и «Минус».
7. После достижения нулевого значения целевого параметра компьютер издаст предупреждающий звуковой сигнал и затем мотор остановится.
8. Вы можете временно прервать тренировку нажатием клавиши «Стоп», а затем возобновить её с помощью клавиши «Старт».

Дополнительные функции

Если вы не начали тренировку, то через 4 минуты после последнего нажатия любой клавиши дорожка перейдет из состояния «Готовность к тренировке» в режим ожидания. Для выхода из этого режима нажмите любую клавишу.

5 ПОДЕТАЛЬНАЯ СХЕМА ТРЕНАЖЕРА



6 ПЕРЕЧЕНЬ ЗАПАСНЫХ ЧАСТЕЙ

№	Описание	Кол-во
1.	Основная рама	1
2.	Промежуточная опора	1
3.	Заглушка стабилизатора	2
4.	Задний подпятник лев.	1
5.	Задний подпятник прав.	1
6.	Регулировочный винт	2
7.	Задний вал	1
8.	Дека	1
9.	Винт	8
10.	Боковая накладка	2
11.	Беговое полотно	1
12.	Передний вал	1
13.	Приводной ремень	1
14.	Винт	2
15.	Предохранитель	1
16.	Сетевой выключатель	1
17.	Заглушка основания кругл.	1
18.	Заглушка основания прямоуг.	4
19.	Винт	8
20.	Ножка неподвижного основания	4
21.	Транспортировочный ролик	2
22.	Гайка	4
23.	Неподвижное основание	1
24.	Болт	2
25.	Винт-барашек	2
26.	Винт	8

№	Описание	Кол-во
27.	Изогнутая шайба	4
28.	Плоская шайба	4
29.	Сигнальный провод нижн.	1
30.	Сигнальный провод средн.	1
31.	Опора прав.	1
32.	Опора лев.	1
33.	Мотор	1
34.	Винт	4
35.	Стопорная шайба	4
36.	Шайба	4
37.	Датчик скорости	1
38.	Контроллер	1
39.	Винт	2
40.	Гайка	2
41.	Кожух моторного отсека	1
42.	Винт	1
43.	Поручни	1
44.	Болт	2
45.	Накладка на поручни	2
46.	Оплетка поручней	2
47.	Заглушка поручней	2
48.	Сигнальный провод верхн.	1
49.	Винт	2
50.	Компьютер	1
51.	Сетевой шнур	1

7 ТЕХНИЧЕСКИЕ ХАРАКТЕРИСТИКИ

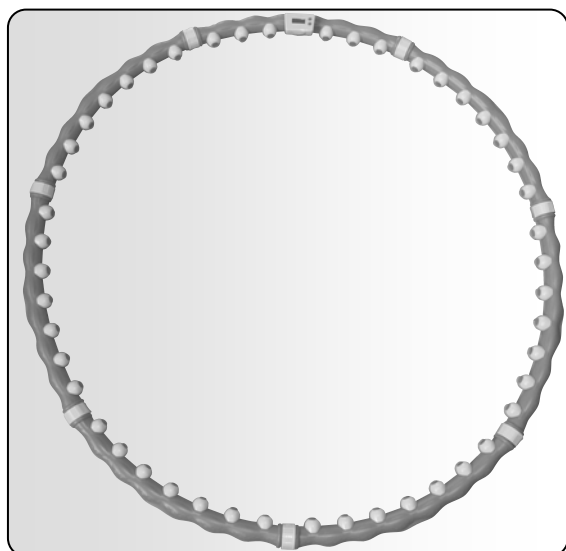
Питание тренажера	Сеть 220 В, 16 А
Мощность мотора	0,75 ЛС
Регулировка скорости, км/ч	1 – 12, с шагом 0,1 км/ч
Система складывания	Есть
Размеры в сложенном виде (ДхШхВ), см	60 x 60 x 130
Размеры раб. (ДхШхВ), см	130 x 60 x 125
Размеры бег. полотна (ДхШ), см	90 x 35
Вес, кг	35
Максимальный вес пользователя, кг	95
Тренировочный компьютер	1 LCD дисплей Отображение скорости, затраченных калорий, пройденной дистанции, времени тренировки
Дополнительно	Транспортировочные ролики

Для ЗАМЕТОК

Для ЗАМЕТОК

Сегодня в ассортименте Torneo вы найдете все необходимое для занятий фитнесом в домашних условиях. Например:

Гантели для общего развития силы и увеличения эффективности занятий фитнесом



Массажный обруч для развития гибкости и формирования стройной фигуры

Компактный силовой центр для многофункционального тренинга со свободными весами



С полным ассортиментом товаров Torneo вы можете ознакомиться на сайте www.torneo.ru

По техническим вопросам, связанным с работой и обслуживанием тренажера обращайтесь к специализированному продавцу

Заказ запасных частей

При заказе запасных частей пожалуйста указывайте название и модель тренажера, артикул запасной части, а также требуемое количество

Адреса сервисных центров:

Москва	Волгоградский пр-т, 3/5, стр.2	(495) 632-69-95
Санкт-Петербург	Ленинский пр-т, д.127	(812) 327-68-12
Барнаул	пр.Красноармейский д.131	(3852) 62-44-77
Белгород	Свято-Троицкий бульвар, 17, ТЦ «Славянский»	(4722) 32-99-89
Березники	ул. Карла Маркса, 50А	(34242) 426-65-04
Владимир	ул. Дворянская, д.10, ТЦ «ВАЛЕНТИНА»	(4922) 420665
Волгоград	Б-р 30-летия Победы, 21	(8442) 48-96-44
Воронеж	ул. Средне-Московская, 32-б	(4732) 35-55-88
Днепропетровск	ул. Чкалова, 12-А	8-1038-056, 790-02-02
Донецк	пр-т Ильича, 9	8-1038-062, 332-30-90
Екатеринбург	ул.Сулимова, 50, молл "Парк Хаус"	(343) 216-51-51
Иваново	ул. 8 Марта, 32, ТЦ «Серебряный Город»	(4932) 939727
Ижевск	ул. Пушкинская, 130, ТЦ"Пушкинский"	(3412) 916-916
Казань	Пр-т Ибрагимова, 56 ТРК "Тандем"	(843) 518-17-17
Казань	пр. Ямашева, д. 46/33, ТРК «ПаркХаус»	(843) 513-07-67
Кемерово	пр. Кузнецкий д.33	(3842) 77-74-33
Киев	пр-т Бажана, 14 А	8-1038-044, 585-59-99
Коломна	ул. Зайцева, д.23.	(4966) 14-01-22
Кострома	пос. Караваево, Красносельское ш., дом 1, ТРК "Коллаж"	(4942) 49-61-51
Краснодар	ул. Северная 438	(861) 251-22-23
Красноярск	ул. Телевизорная 1 стр.2	(3912) 52-94-16
Кривой рог	ул. Лермонтова, 37	(056) 404 16 00
Магнитогорск	ул. Правды, 8	(3519) 372-725
Минск	ул. Якуба Колоса, 39	(37517) 211-33-33
Н.Новгород	ул.Белинского, 61	(8312) 16-75-00
Наб.Челны	Проспект Мира д.3 ТЦ «Торговый Квартал»	8 (8552) 44-66-41
Новокузнецк	ул. Павловского д. 11	(3843) 39-03-59
Новосибирск	ул. Челюскинцев д.15	(3832) 21-71-81
Омск	пр.Маршала Жукова д. 101	(3812) 32-51-76
Пермь	ул. Мира, 41, ТРК"Столица"	(342) 228-01-11
Ростов-на-Дону	пр-кт. Ворошиловский, 59	(8632) 255-95-55
Самара	Московское шоссе 81А ТРК "Парк Хаус"	(8846)279-51-34
Саратов	ул. Чернышевского д.94	(8452) 20-77-20
Ставрополь	ул. Доваторцев 11а	(8652) 77-08-80
Сургут	ул. Ленина, 33	(3462) 24-77-44
Сыктывкар	ул. Коммунистическая, 52, ТРЦ"Аврора"	(8212) 39-11-40
Тольятти	ул. Революционная д.42	(8482)50-99-11
Тюмень	ул. 50 лет ВЛКСМ, ТРЦ"Премьер"	(345) 2522-070
Уфа	пр-т Октября, 4, ТЦ"Мир"	(347) 291-21-51
Харьков	Пр-т Ленина, дом 24	8-10-38-057- 760-18-18
Чебоксары	ул. Калинина, д.105-а, ТК "Мега Молл"	(8352) 28-27-26
Челябинск	ул. Молдавская, 16, ТРЦ"Фокус"	(351) 741-35-01
Ярославль	п. Нагорный, ул. Дорожная, ба	(4852) 58-39-41

В Вашем городе _____

тел _____