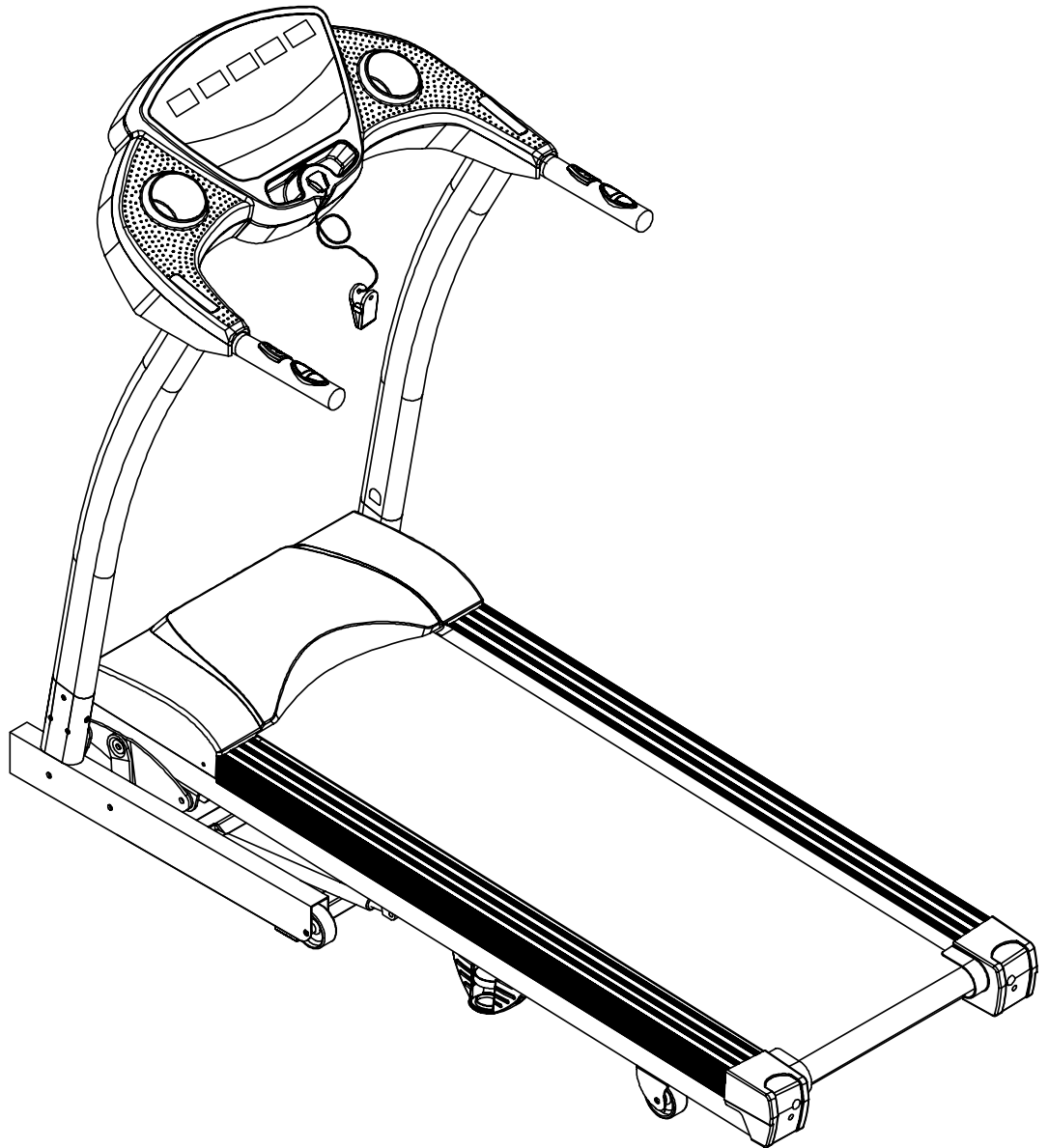


# TORNEO

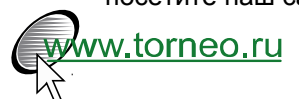
Беговая дорожка **MAGIC**

Модель  
T-410



ИНСТРУКЦИЯ ПОЛЬЗОВАТЕЛЯ

посетите наш сайт



## **Дорогой покупатель!**

*Поздравляем с удачным приобретением!*

**Беговая дорожка TORNEO Magic** сочетает в себе современные технологии и продуманный дизайн. Занятия на этом тренажере в уютной домашней обстановке помогут Вам приобрести хорошую физическую форму и укрепить сердечно-сосудистую систему. Уверены, что Вам понравится заниматься спортом с Торнео!



**Внимание:**

Прежде, чем начать пользоваться тренажером, изучите настоящее руководство и сохраните его для дальнейшего использования. Это поможет быстро настроить тренажер для занятий и использовать его правильно и безопасно. Сохраните руководство для последующих справок



**Внимание:**

Настоятельно рекомендуем Вам: перед тем, как приступить к тренировкам, пройти полное медицинское обследование, особенно если у Вас есть наследственная предрасположенность к повышенному давлению или заболеваниям сердечно-сосудистой системы, если Вы старше 45 лет, если Вы курите, если у Вас повышен уровень холестерина, если Вы страдаете ожирением или в течение последнего года не занимались регулярно спортом.

Если во время тренировки Вы почувствуете слабость, головокружение, одышку или боль, немедленно прекратите занятия.

*По вопросам качества и комплектности тренажера обращайтесь к специализированному продавцу*

## СОДЕРЖАНИЕ

1	ПРАВИЛА ЭКСПЛУАТАЦИИ ТРЕНАЖЕРА.....	3
2	СБОРКА ТРЕНАЖЕРА .....	4
2.1	Предварительное знакомство с тренажером	4
2.2	Проверка комплектности тренажера	5
3	ОБСЛУЖИВАНИЕ ТРЕНАЖЕРА .....	7
3.1	Система складывания	7
3.2	Центровка бегового полотна	8
3.3	Смазка бегового полотна	8
4	ТРЕНИРОВКА .....	9
4.1	Общая информация	9
4.2	Разминка и восстановление	10
4.3	Описание тренировочного компьютера	11
5	ПОДЕТАЛЬНАЯ СХЕМА ТРЕНАЖЕРА .....	15
6	ПЕРЕЧЕНЬ ЗАПАСНЫХ ЧАСТЕЙ .....	16
7	ТЕХНИЧЕСКИЕ ХАРАКТЕРИСТИКИ.....	17

# 1 ПРАВИЛА ЭКСПЛУАТАЦИИ ТРЕНАЖЕРА



## **Внимание:**

Приобретенный Вами тренажер является технически сложным изделием. Внимательно прочитайте нижеприведенные инструкции прежде, чем приступать к занятиям. Соблюдение указанных норм позволит Вам безопасно и эффективно использовать тренажер в течение всего срока службы.

Владелец должен проинформировать всех пользователей о мерах безопасности при эксплуатации беговой дорожки.

### **Транспортировка тренажера**

1. Тренажер должен транспортироваться только в заводской или аналогичной по качеству упаковке.
2. Рекомендуем Вам сохранить оригинальную упаковку в случае, если Вам понадобится в дальнейшем перевозить тренажер
3. При получении тренажера убедитесь в том, упаковка не была нарушена во время транспортировки
4. Транспортировка тренажера допускается только в разобранном виде.
5. В тренажере есть чувствительные электронные компоненты, поэтому во время транспортировки избегайте тряски и ударов
6. При перевозке тренажера он должен быть защищен от дождя, влажности и других атмосферных воздействий

### **Общие правила эксплуатации тренажеров**

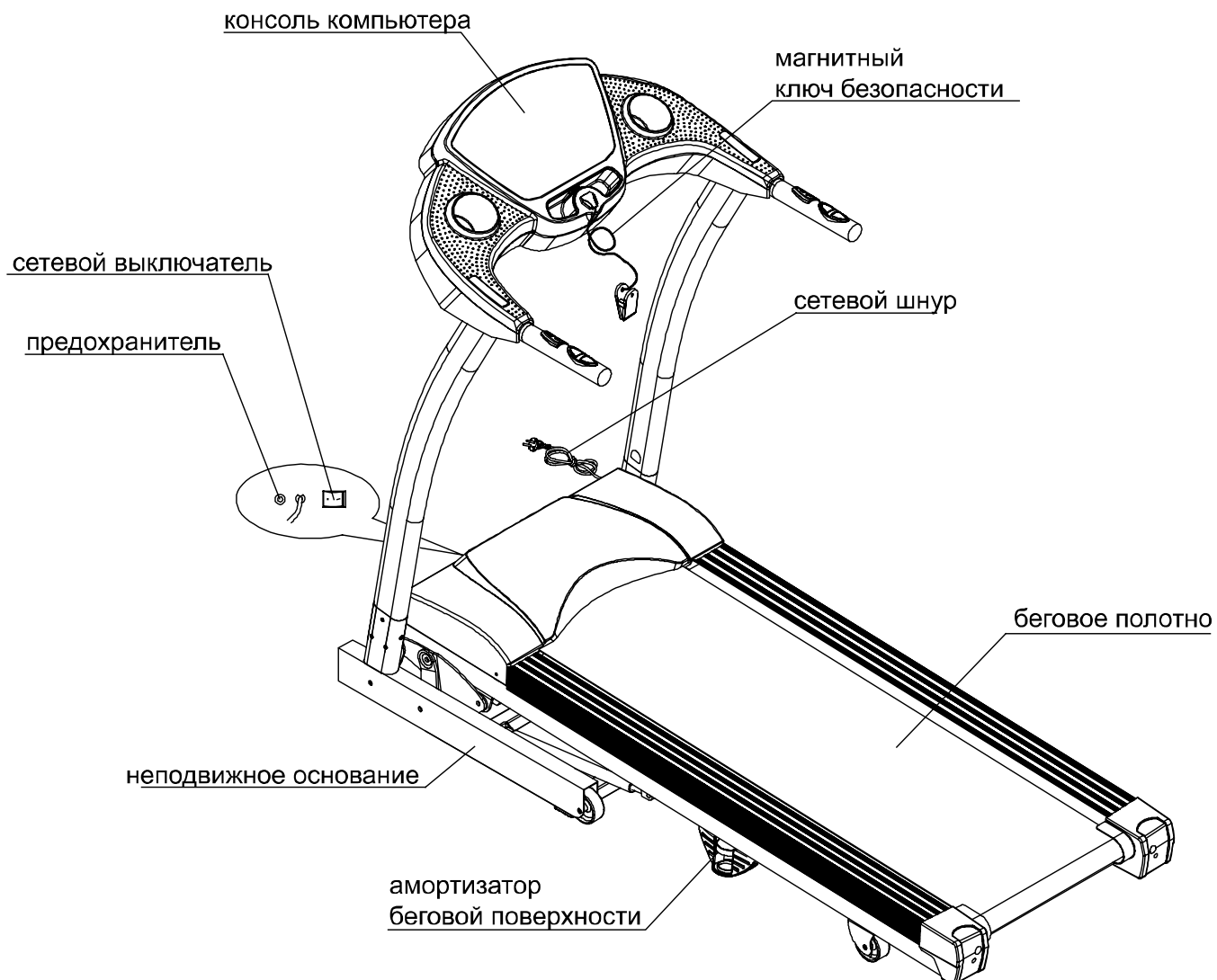
1. Тренажер предназначен для использования только в домашних условиях. Применяйте тренажер только в соответствии с настоящим руководством.
2. Устанавливайте тренажер на ровную поверхность, оставляя не менее 0,5 м свободного пространства со всех сторон. Если тренажер имеет отверстия для вентиляции, следите, чтобы они не перекрывались при установке. Для защиты покрытия пола от повреждения можно использовать специальный коврик.
3. Тренажер предназначен для хранения и эксплуатации в комнатных условиях (температура от +10 до +35°C, относительная влажность от 5 до 80%).
4. Не храните и не эксплуатируйте тренажер дорожку в пыльных, сырых и летних помещениях, гараже или около воды. Не эксплуатируйте тренажер в местах, где происходит распыление аэрозолей или горючих газов.
5. Будьте особо внимательны, если вблизи тренажера находятся дети до 12 лет, лица с ограниченными возможностями или домашние животные.
6. Не допускайте к занятиям на тренажере лиц, вес которых превышает максимально допустимый вес пользователя, указанный в технических характеристиках.
7. Во время тренировки следите, чтобы свободно свисающие концы одежды, полотенца и проч. не задевали движущиеся части тренажера.
8. При занятиях на тренажере используйте спортивную обувь. Не тренируйтесь босиком или в обуви, подошва которой может повредить тренажер.
9. Не меняйте угол наклона тренажера подкладыванием под нее посторонних предметов.
10. Не передвигайте и не складывайте тренажер до окончания сборки.
11. Проверяйте и подтягивайте крепления узлов тренажера каждые 3 месяца.
12. Ничего не засовывайте внутрь тренажера. При попадании посторонних предметов внутрь попытайтесь осторожно вынуть их, в случае невозможности достать предмет самостоятельно обратитесь в сервисную службу.
13. Вмешательство в конструкцию тренажера и/или использование дополнений, не рекомендованных производителем или его авторизованным представителем, может являться основанием для отказа в гарантийном обслуживании.
14. Для чистки тренажера пользуйтесь хлопчатобумажной салфеткой, смоченной в слабом растворе моющего средства. Не наносите моющее средство непосредственно на тренажер. Не используйте для очистки тренажера растворители и абразивные чистящие средства.

### **Правила эксплуатации электрических тренажеров**

1. Подключайте тренажер к электрической сети, имеющей заземляющий контакт и рассчитанной на потребляемый ток не менее 10 А. Во время работы тренажера не подключайте к этой розетке другие электроприборы.
2. При необходимости, используйте удлинитель, изготовленный из провода сечением не менее 1 мм<sup>2</sup> и имеющий заземляющий провод. Длина используемого удлинителя не должна превышать 1,5 м.
3. Шнур электропитания не должен находиться вблизи нагретых поверхностей.
4. Никогда не оставляйте включенный тренажер без присмотра. После каждого занятия обязательно отключайте тренажер от сети.
5. **Отключайте тренажер от электросети каждый раз перед началом чистки или проведения ремонтных, профилактических и прочих работ, описанных в данном руководстве. Все ремонтные, профилактические и прочие работы, кроме описанных в данном руководстве, предназначены для проведения только специалистами сервисной службы.**

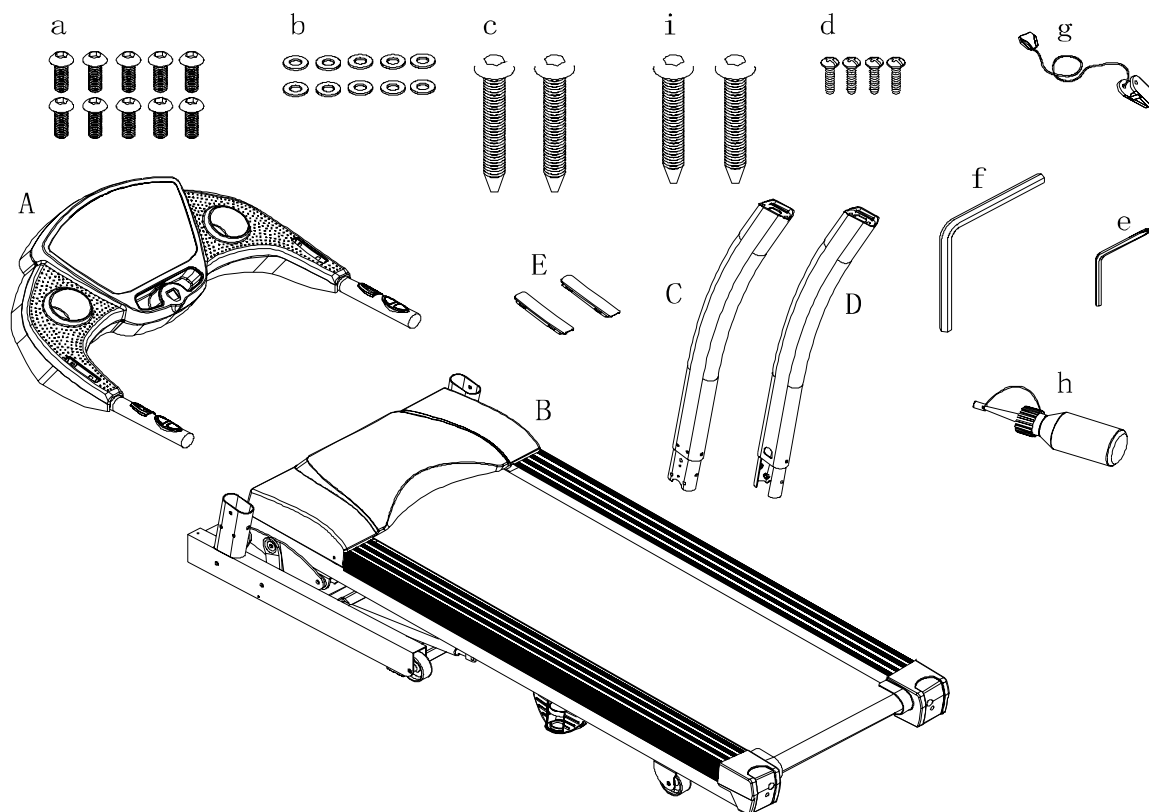
## 2 СБОРКА ТРЕНАЖЕРА

### 2.1 Предварительное знакомство с тренажером



## 2.2 Проверка комплектности тренажера

Прежде, чем приступить к сборке, достаньте все элементы тренажера из коробки и разложите их на ровной поверхности. Убедитесь в наличии всех элементов, перечисленных ниже. Обратите внимание, что некоторые элементы могут быть предварительно собраны в более крупные узлы.

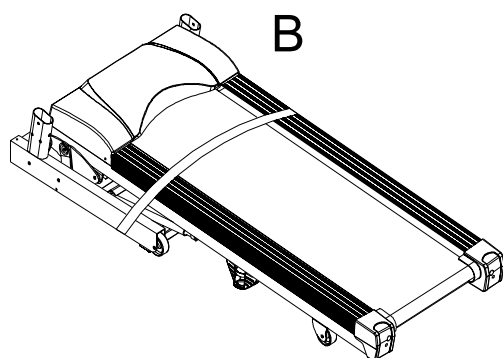


№	Наименование	Кол-во
A	Тренировочный компьютер	1
B	Основание беговой дорожки	1
C	Левая стойка	1
D	Правая стойка	1
E	Декоративная заглушка	2

№	Наименование	Кол-во
a	Болт M8 x P1,25 x 15	10
b	Шайба Ø8 x Ø16 x 1,5t	10
c	Болт M8 x P1,25 x 60	2
d	Винт M5 x P0,8 x 10	4
e	Шестигранный ключ 5 мм	1
f	Шестигранный ключ 6 мм	1
g	Ключ безопасности	1
h	Силиконовая смазка	1
i	Болт M8 x P1,25 x 50	2

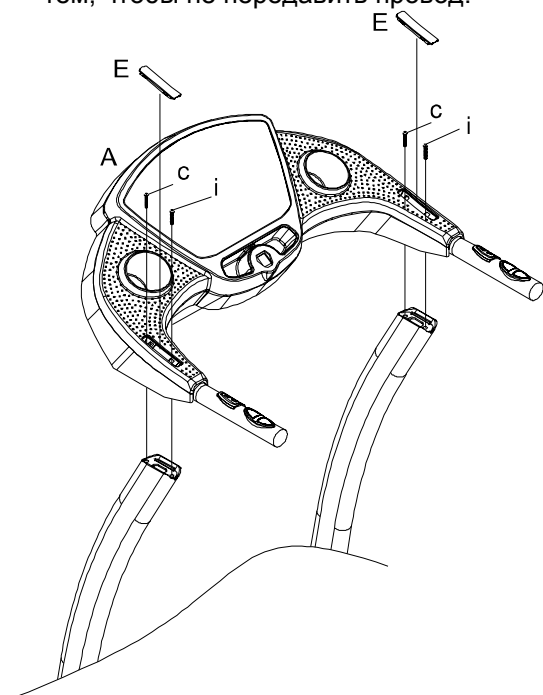
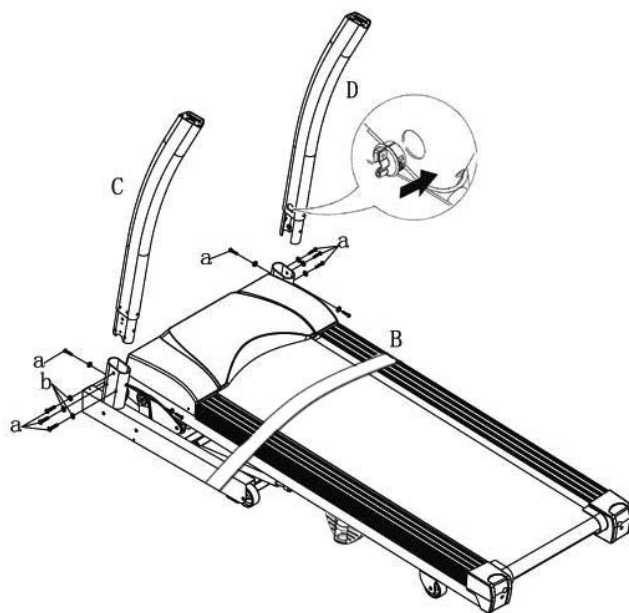


**Внимание:**  
Для сборки тренажера требуется участие двух человек.



2. Пропустите провод, выходящий из основания правой стойки, внутри самой стойки (D). Зафиксируйте его нижний конец с помощью хомута и заглушки, как показано на рисунке.
3. Установите на место правую (D) и левую (C) стойки и закрепите их болтами (a) и шайбами (b). При установке правой стойки следите за тем, чтобы не передавить провод.

1. Не удаляйте фиксирующую полосу до тех пор, пока не достанете основание дорожки из коробки!



4. Установите консоль компьютера (A) на стойки и подключите провода компьютера к соответствующим проводам, выведенным из правой стойки. После этого закрепите консоль на стойках с помощью винтов (с, i) как показано на рисунке. Следите за тем, чтобы не передавить провод! Закройте монтажные отверстия декоративными заглушками (E).

**Сборка окончена!**

Для более комфортного использования вашего тренажера рекомендуем установить его на специально предназначенный для этого коврик. Легкий и прочный, изготовленный из нескользящего полимерного материала **коврик Torneo A-913** сохранит в целости покрытие пола и исключит проскальзывание тренажера во время использования.



## 3 ОБСЛУЖИВАНИЕ ТРЕНАЖЕРА

### 3.1 Система складывания

Ваша дорожка оснащена системой складывания для компактного хранения. Благодаря этому, тренажер не занимает лишнего места в квартире в перерывах между тренировками.

В сложенном состоянии дорожка может быть легко перемещена к месту хранения благодаря транспортировочным роликам.

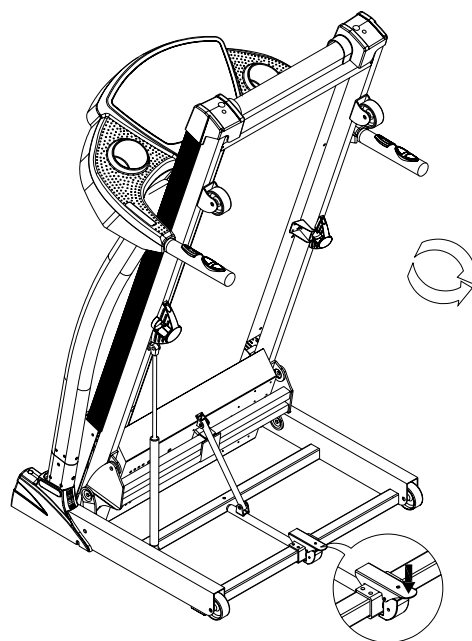
**Внимание:** не перемещайте беговую дорожку по неровной поверхности – это может привести к повреждению роликов и самого тренажера.



**Внимание:**

Перед тем, как сложить дорожку:

1. Приведите беговую поверхность в горизонтальное положение (установите нулевой уровень наклона). В противном случае дорожка может быть повреждена!
2. Остановите движение бегового полотна, отключите тренажер от сети.
3. Поднимая и опуская беговую поверхность, старайтесь держать спину прямой и направлять основное усилие на ноги!



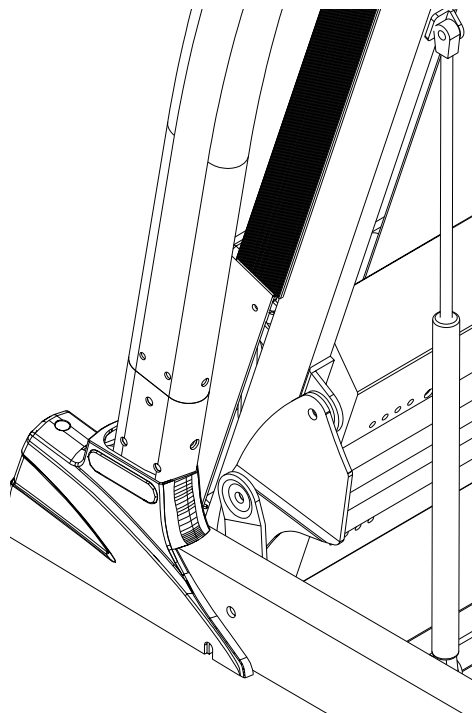
**Для складывания дорожки:**

1. Возьмитесь рукой за металлическую раму под задним валом.
2. Плавно поднимайте беговую поверхность до срабатывания фиксатора.
3. Убедитесь, что фиксатор надежно удерживает беговую поверхность в сложенном положении.

**Для раскладывания дорожки:**

1. Придерживайте беговую дорожку за металлическую перекладину в задней части рамы.
2. Нажмите на педаль, освобождая беговую поверхность (возможно, при этом придется слегка толкнуть беговую поверхность от себя).
3. Аккуратно отпустите беговую поверхность, амортизатор плавно доведет её до горизонтального положения.

**Внимание:** амортизатор складывания беговой поверхности представляет собой газонаполненный цилиндр высокого давления. При обращении с тренажером следите за тем, чтобы не повредить цилиндр случайным механическим воздействием. Повреждение амортизатора опускания беговой поверхности может привести к резкому падению тяжелого основания дорожки на пол при её раскладывании и, как следствие – к повреждению пола и дорожки.





### 3.2 Центровка бегового полотна

Если полотно беговой дорожки смещается из центрального положения, отрегулируйте его положение с помощью шестигранного ключа 6 мм следующим образом:

если полотно смещается влево, поверните левый регулировочный винт на  $\frac{1}{4}$  оборота по часовой стрелке, а правый – на  $\frac{1}{4}$  оборота против часовой стрелки.

После этого включите дорожку и убедитесь, что полотно не смещается при движении. При необходимости повторите процедуру.

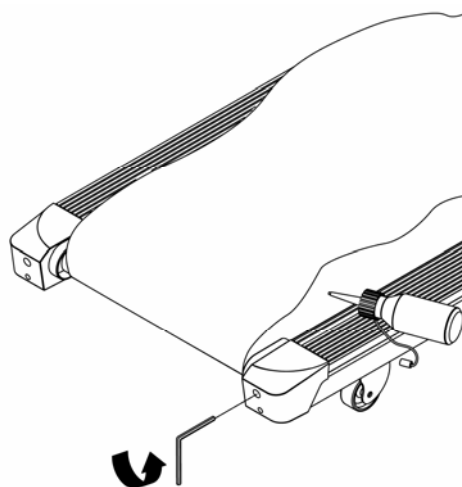
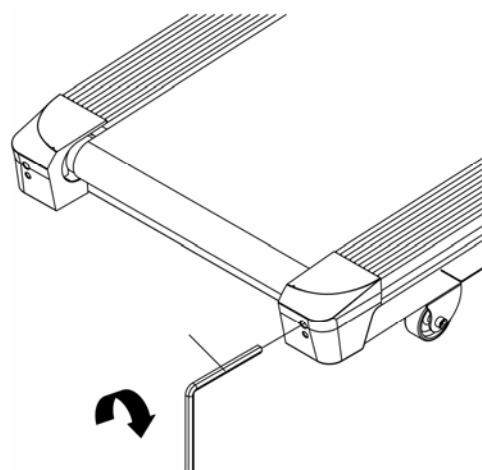
Если полотно смещается вправо, то проделайте обратные процедуры.

При эксплуатации дорожки полотно не должно находиться строго по центру, важно, чтобы оно не смещалось из занимаемого положения, поскольку в противном случае может произойти повреждение как полотна, так и других частей дорожки.

### 3.3 Смазка бегового полотна

Для снижения нагрузки на электромотор беговой дорожки и более плавного движения полотна его необходимо периодически смазывать силиконовой смазкой. В зависимости от интенсивности использования, периодичность смазывания может изменяться. В среднем, рекомендуется наносить новую смазку не реже, чем через каждые 300 км или 30 часов пробега полотна.

Для нанесения смазки ослабьте натяжение полотна и нанесите 2-3 полоски силиконовой смазки на центральную часть деки поперек движения полотна. (Если вы используете смазку в виде аэрозоля, равномерно распылите его по центральной части деки). После этого отрегулируйте натяжение полотна и проверьте его центровку, как описано в разделе 3.2.



## 4 ТРЕНИРОВКА

### 4.1 Общая информация

**Внимание:**

Перед началом занятий проконсультируйтесь с лечащим врачом. Это особенно важно для лиц старше 35 лет или лиц, имеющих проблемы со здоровьем. Прежде, чем начинать занятия, прочитайте инструкцию целиком. TORNEO не несет ответственности за любые повреждения, полученные при использовании данного изделия.

Не тренируйтесь под ярким солнечным или искусственным (неоновым, галогеновым) светом. Избегайте чрезмерных нагрузок, они могут неблагоприятно отразиться на Вашем здоровье. Начинающим советуем увеличивать продолжительность тренировки и нагрузку постепенно.

Основным показателем интенсивности тренировки является изменение частоты пульса. Перед началом занятий целесообразно измерить свой пульс в состоянии покоя и в дальнейшем использовать это значение в качестве опорного. Нормальная частота пульса зависит от возраста и особенностей телосложения. Для здорового человека среднего телосложения максимальная частота стрессового пульса (пульс на пике нагрузки) рассчитывается по формуле  $220 - \text{возраст}$ . Наиболее интенсивное сжигание калорий происходит в так называемой «аэробной зоне», которая находится в пределах 60 – 80% от максимального стрессового пульса.

Например, для 40-летнего человека:

Максимальное значение пульса составляет  $220 - 40 = 180$

Верхняя границы «аэробной зоны» -  $180 \times 80\% = 144$






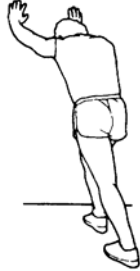

Нижняя граница «аэробной зоны» -  $180 \times 60\% = 108$

Однако, следует помнить, что эти значения являются приблизительными и при проведении тренировок необходимо внимательно следить за своим самочувствием.

Общим показателем подготовленности организма является восстановление нормальной частоты пульса после тренировки. В идеальном состоянии через 1-1,5 минуты после окончания тренировки пульс должен возвращаться к значению покоя.

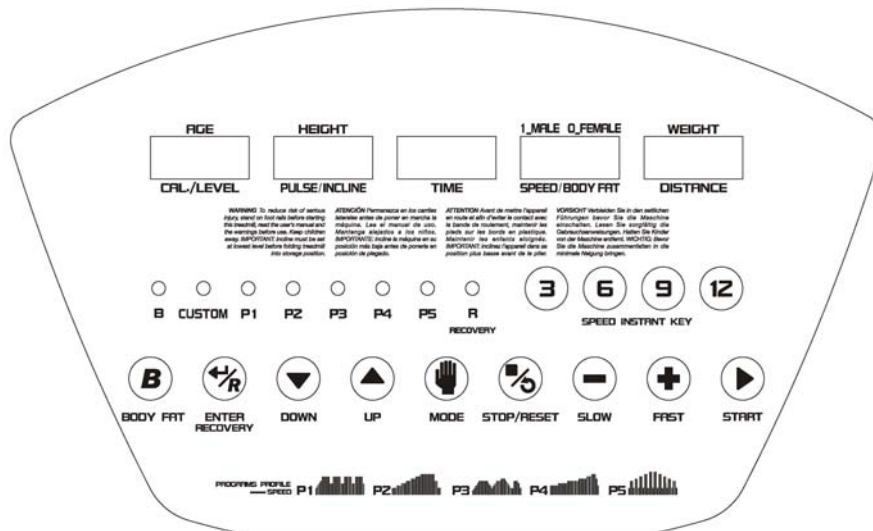
Оптимальный режим тренировок, обеспечивающий наиболее эффективное сжигание жиров, составляет не менее 3-4 раз в неделю по 50-60 минут каждая. При более интенсивных занятиях необходимо оставлять хотя бы один день полного отдыха.

#### 4.2 Разминка и восстановление









<p><b>Поднимание плеч</b> Поднимите правое плечо вверх, к правому уху – раз. Опуская правое плечо, поднимите левое плечо – два.</p>	
<p><b>Растягивание боковых мышц</b> Поднимите руки над головой через стороны вверх. Вытягивайте правую руку к потолку на сколько возможно – раз. Опустите руки – два. То же самое – с левой рукой – три, четыре.</p>	
<p><b>Растягивание четырехглавых мышц.</b> Одной рукой для устойчивости обопритесь о стену, потянитесь назад и возьмитесь другой рукой за ступню. Притяните пятку к ягодицам как можно ближе. Удерживайте до счета 15, затем расслабьтесь.</p>	
<p><b>Растягивание мышц внутренней части бедра</b> Сядьте. Ступни ног сведите вместе. Колени разведите. Подтяните ступни как можно ближе к области паха. Удерживайте такое положение до счета 15.</p>	
<p><b>Растягивание подколенного сухожилия</b> Сядьте, вытянув правую ногу вперед. Левую ногу подтяните к внутренней поверхности бедра, как указано на рис. Тянитесь как можно дальше к носку. Сохраняйте такое положение до счета 15, затем расслабьтесь.</p>	
<p><b>Растягивание икроножных мышц и ахиллова сухожилия</b> Выставив левую ногу вперед, наклонитесь и обопритесь руками о стену. Правую ногу держите прямо, ступней полностью обопритесь о пол. Согнутой левой ногой сделайте движение от бедра по направлению к стене. Удерживайте такое положение до счета 15, затем расслабьтесь. Повторите для другой ноги.</p>	
<p><b>Наклоны</b> Встаньте, слегка согнув ноги в коленях, и медленно наклонитесь вперед. Расслабьте спину и плечи в тот момент, когда Вы тянетесь к носкам. Оставайтесь в таком положении до счета 15.</p>	
<p><b>Аэробные упражнения</b> Аэробные упражнения – это любая продолжительная по времени физическая активность, при которой задействуются большие группы мышц. Эти упражнения характеризуются высоким значением пульса и достаточно глубоким дыханием. Это заставляет сердце качать кровь к мышцам, а легкие – обогащать кровь кислородом. Аэробные упражнения должны быть частью Ваших тренировок.</p>	

### 4.3 Описание тренировочного компьютера

#### Описание клавиш и информационных окон дисплея



Дисплей вашей беговой дорожки оснащен несколькими информационными окнами, которые в зависимости от ситуации отображают следующие значения: CAL (расход калорий), LEVEL (уровень), PULSE (частота пульса), TIME (время тренировки), SPEED (скорость), INCLINE (угол наклона), WEIGHT (вес), DISTANCE (дистанция).

 SPEED INSTANT KEY	Клавиши быстрого выбора скорости
 ENTER / RECOVERY	Клавиша подтверждения выбора / запуска функции Фитнес-тест
 MODE	Клавиша входа в режим настроек
 STOP / RESET	Клавиша остановки / перезапуска
 DOWN UP	Клавиша уменьшения / увеличения угла наклона беговой поверхности
 SLOW FAST	Клавиша уменьшения / увеличения скорости
 START	Клавиша быстрого запуска тренировки с установленными параметрами
 BODY FAT	Клавиша запуска функции Жироанализатор

### Начало использования тренажера

1. Включите беговую дорожку в сеть и приведите выключатель в положение ( I ) (включено).
2. Установите магнитный ключ безопасности в паз на консоли.

Прозвучит звуковой сигнал и все информационные окна отобразят нулевые значения параметров, окно PULSE отобразит символы "HP". Если вы положите ладони на сенсоры пульса, расположенные на поручнях, окно PULSE отобразит значение вашего пульса. Дорожка находится в режиме готовности к тренировке.

Ключ безопасности предназначен для экстренного прерывания тренировки в случае падения или другого непредвиденного происшествия. При занятиях на беговой дорожке всегда закрепляйте свободный конец шнура на одежде с помощью клипсы.

Если ключ безопасности не установлен на место, тренировка будет невозможна. Если ключ безопасности удалить с консоли во время тренировки, то прозвучит предупредительный сигнал и беговое полотно остановится.

### Быстрый старт

Для быстрого начала тренировки приведите дорожку в состояние готовности к тренировке, как описано выше и нажмите клавишу **START**. Беговое полотно начнет движение со скоростью 1,0 км/ч.

Изменить скорость вы можете с помощью клавиш **Плюс** и **Минус** (шаг 0,1 км/ч), а также с помощью клавиш прямого выбора скорости (см. описание клавиш).

Изменить угол наклона беговой поверхности вы можете с помощью клавиш **Вверх** и **Вниз**.

Дисплей консоли будет отображать параметры тренировки: время (**TIME**), дистанцию (**DISTANCE**), скорость (**SPEED**), расход калорий (**CAL**) и частоту пульса (**PULSE**), если вы положите ладони на сенсорные датчики на поручнях.

Для временного прерывания тренировки нажмите клавишу **STOP/RESET**. После этого вы можете возобновить тренировку с помощью клавиши **START**, при этом все параметры продолжают изменяться с последних достигнутых значений. Для возврата в состояние готовности к тренировке нажмите клавишу **STOP/RESET** повторно и удерживайте её в течение 3 секунд.

### Тренировка в ручном режиме

Ваша беговая дорожка имеет встроенную возможность целевой тренировки по времени и дистанции. Во время выполнения этой программы вы можете произвольно менять скорость движения и угол наклона беговой поверхности.

Время программы по умолчанию: 20 мин., диапазон установки: 5 – 99 мин; шаг установки: 1 мин.

Дистанция по умолчанию: 5 км, диапазон установки: 1 – 9,9 км, шаг установки: 0,1 км

Для запуска тренировки в ручном режиме:

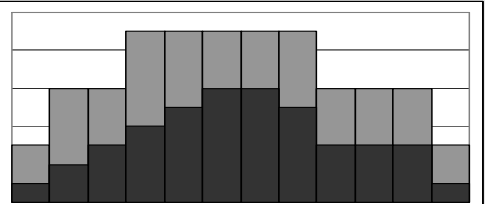
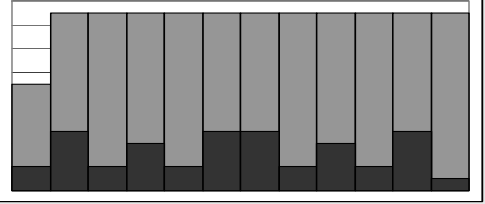
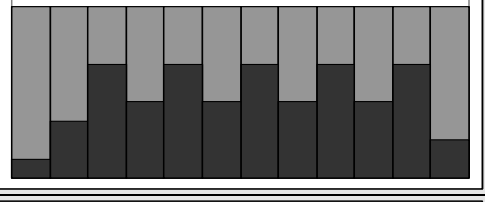
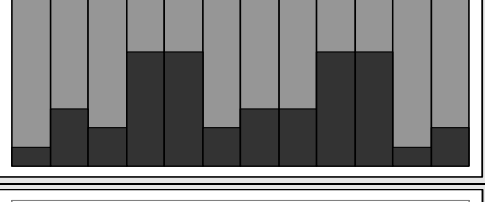

1. Приведите дорожку в состояние готовности к тренировке.
2. Нажмите клавишу **MODE** (начнёт мигать светодиодный индикатор **M**)
3. Нажмите клавишу **ENTER**.
4. Установите желаемую продолжительность тренировки в минутах с помощью клавиш **Плюс** и **Минус**. После этого нажмите клавишу **START** для начала тренировки либо клавишу **ENTER** для установки дистанции.
5. Установите желаемую дистанцию в км с помощью клавиш **Плюс** и **Минус**. После этого нажмите клавишу **START** для начала тренировки либо клавишу **ENTER** для возврата к шагу 2.

## Использование встроенных программ тренировки

Тренировочный компьютер вашей беговой дорожки имеет 6 встроенных программ тренировки, в течение которых скорость движения полотна будет изменяться по запрограммированному графику. Каждая программа имеет 3 уровня интенсивности. Во время выполнения программы вы можете произвольно изменять скорость и угол наклона беговой поверхности с помощью клавиш компьютера. При следующем запуске программы будет осуществлен возврат к стандартным настройкам.

Для запуска встроенных программ:

1. Приведите дорожку в состояние готовности к тренировке.
2. Нажмите клавишу **MODE** (начнёт мигать светодиодный индикатор **M**)
3. С помощью клавиш **Плюс** и **Минус** выберите желаемую программу (будет мигать соответствующий светодиодный индикатор). Подтвердите выбор нажатием клавиши **Enter**.
4. С помощью клавиш **Плюс** и **Минус** выберите уровень интенсивности 1 – 3 (уровень будет отображаться в информационном окне **LEVEL**). Подтвердите выбор нажатием клавиши **Enter**.
5. С помощью клавиш **Плюс** и **Минус** установите желаемую продолжительность программы (будет отображаться в информационном окне **TIME**). Продолжительность по умолчанию – 32 мин, интервал возможных значений: 5 – 99, шаг – 1 мин.
6. Нажмите клавишу **START** для начала тренировки.

Программа	Профиль изменения скорости (светло-серый) и наклона (темно-серый)
<b>P1. Кардио</b> Программа с комбинированным изменением наклона беговой поверхности и скорости бега.	
<b>P2. Пересеченная местность</b> Бег с постоянной скоростью с переменным наклоном.	
<b>P3. Сжигание жира</b> Периодическое изменение наклона при постоянной скорости бега.	
<b>P4. Интервалы</b> Чередование участков с низкой и высокой интенсивностью (за счет изменения наклона) при беге с постоянной скоростью.	
<b>P5. Холм</b> Имитация взбега на холм с постоянной скоростью.	

### Функция Фитнес-тест

Для контроля за изменением вашего физического состояния по мере прогресса в тренировках компьютер вашей беговой дорожки оснащен функцией Фитнес-тест. Данная функция использует простой алгоритм анализа скорости восстановления нормального пульса после тренировки на основе сравнения частоты пульса непосредственно после окончания тренировки и через одну минуту после. Чем быстрее происходит восстановление, тем лучше ваш организм подготовлен к нагрузкам. Для запуска функции:

1. По окончании тренировки нажмите клавишу **ENTER/RECOVERY**.
2. Положите ладони на сенсорные датчики пульса. Компьютер измерит начальное значение и начнет обратный отсчет в течение 60 секунд. По истечении этого времени компьютер повторно измерит ваш пульс, сравнит его с начальным значением и выставит оценку вашей подготовленности по шкале от 6,0 (начинающий) до 1,0 (профессионал).

Если во время работы функции компьютер не сможет получить сигнал с датчиков пульса, компьютер выдаст сообщение об ошибке и работа функции прекратится.

### Функция Жироанализатор

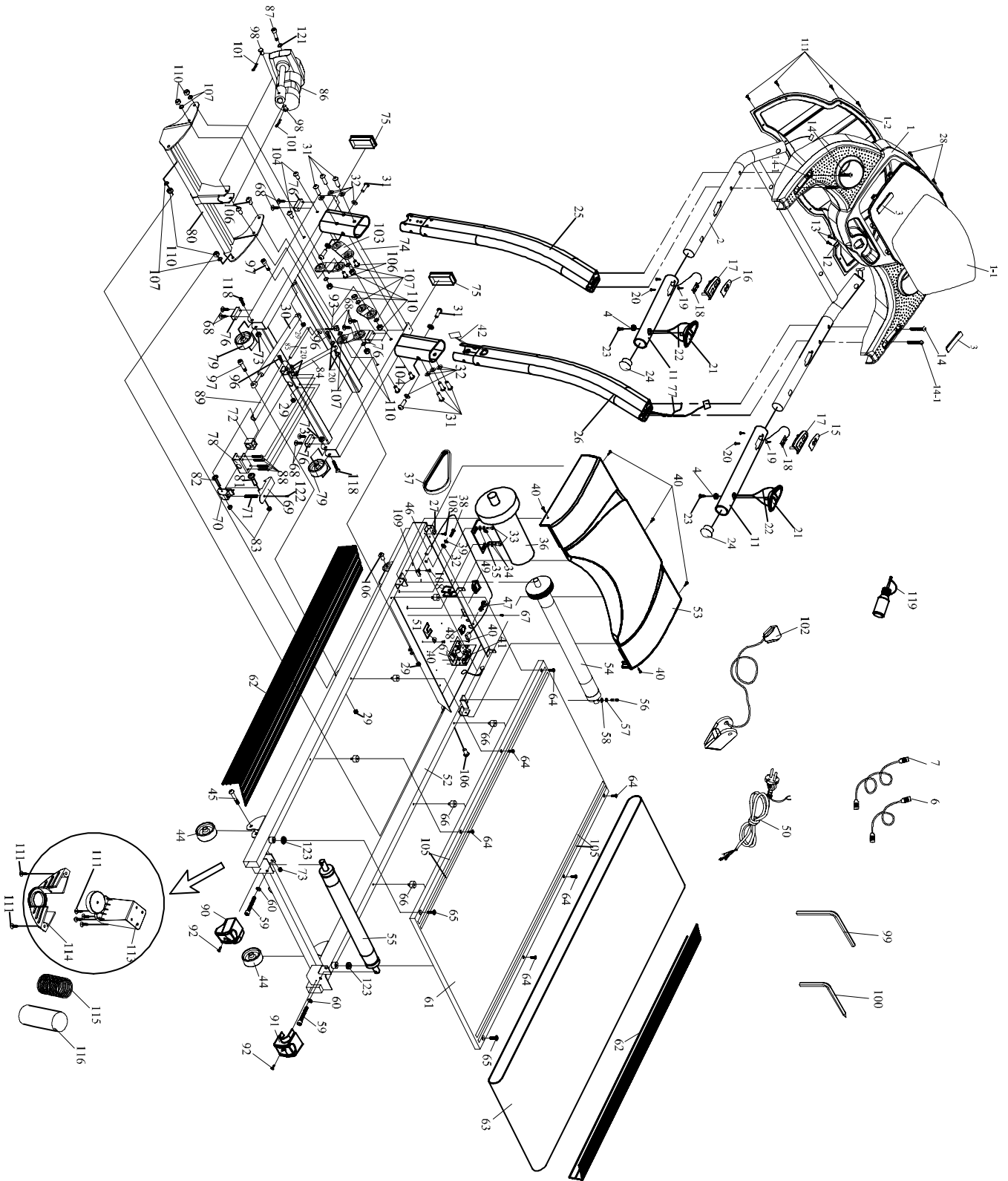
Данная функция позволяет ориентировочно оценить уровень содержания жировой ткани в вашем организме и соответственно спланировать интенсивность тренировок. Кроме того, с помощью этой функции вы сможете оценивать своё состояние в динамике по мере продолжения курса тренировок. Для работы функции потребуется указать ваш возраст, рост, пол и вес.

Для запуска функции:

1. Приведите дорожку в состояние готовности к тренировке.
  2. Нажмите клавишу **В** (BodyFat, Жироанализатор). Начнет мигать соответствующий светодиодный индикатор.
  3. Укажите свой возраст с помощью клавиш **Плюс** и **Минус**. Значение по умолчанию: 30 лет, диапазон значений: 13 – 80; шаг изменения: 1. Подтвердите введенное значение нажатием клавиши **Enter**.
  4. Укажите свой рост с помощью клавиш **Плюс** и **Минус**. Значение по умолчанию: 170 см, диапазон значений: 130 – 200; шаг изменения: 1. Подтвердите введенное значение нажатием клавиши **Enter**.
  5. Укажите свой пол с помощью клавиш **Плюс** и **Минус**. Значение по умолчанию: 1 (Мужской). Подтвердите введенное значение нажатием клавиши **Enter**.
  6. Укажите свой вес с помощью клавиш **Плюс** и **Минус**. Значение по умолчанию: 70 кг, диапазон значений: 30 – 130; шаг изменения: 1. Подтвердите введенное значение нажатием клавиши **Enter**.
- После этого положите ладони на датчики пульса. Примерно через 15 секунд компьютер выдаст рассчитанное значение содержания жировой ткани (Body Mass Index, BMI) в вашем организме. Ниже приведена справочная таблица соответствия BMI различным типам телосложения в зависимости от пола.

	Меньше нормы		Норма		Больше нормы		Тучный	
Мужской (1)	0,0 – 4,9	5,0 – 9,9	10,0 – 14,9	15,0 – 19,9	20,0 – 24,9	25,0 – 29,9	30,0 – 34,9	35,0 и выше
Женский (0)	0,0 – 14,9	15,0 – 19,9	20,0 – 24,9	25,0 – 29,9	30,0 – 34,9	35,0 – 39,9	40,0 – 44,9	45,0 и выше

# 5 ПОДЕТАЛЬНАЯ СХЕМА ТРЕНАЖЕРА



Беговая дорожка T-410 TORNEO Magic



## 6 ПЕРЕЧЕНЬ ЗАПАСНЫХ ЧАСТЕЙ

№	Описание	Кол-во
1	Консоль компьютера в сборе	1
1-1	Накладка консоли	1
1-2	Задняя крышка консоли	1
2	Рама поручней в сборе	1
3	Декоративная заглушка	2
4	Заглушка	2
6	Сигнальный провод	1
7	Сигнальный провод	1
11	Оплетка поручней	2
12	Сенсор ключа безопасности	1
13	Винт	2
14	Винт	2
14-1	Винт	2
15	Накладка переключателя скорости	1
16	Накладка переключателя наклона	1
17	Корпус переключателя	2
18	Переключатель управления	2
19	Винт	2
20	Винт	4
21	Сенсор пульса в сборе	2
22	Провод сенсора пульса	1
23	Винт	2
24	Заглушка	2
25	Левая стойка	1
26	Правая стойка	1
27	Хомут	1
28	Винт	9
29	Гайка	4
30	Газовый амортизатор	1
31	Винт	10
32	Шайба	11
33	Винт	4
34	Шайба стопорная	4
35	Шайба	4
36	Основной мотор в сборе	1
37	Приводной ремень 180J6	1
38	Винт	1
39	Шайба стопорная	1
40	Винт	8
41	Контроллер	1
42	Сигнальный провод	1
44	Колесо	2
45	Винт	2
46	Датчик скорости	1
47	Хомут	1
48	Предохранитель	1
49	Сетевой выключатель	1
50	Сетевой провод	1
51	Хомут	1
52	Основная рама	1
53	Кожух мотора	1
54	Передний вал	1
55	Задний вал	1
56	Винт	1
57	Шайба стопорная	1
58	Шайба	1
59	Винт	2
60	Шайба	2
61	Дека	1
62	Боковая накладка	2

№	Описание	Кол-во
63	Беговое полотно	1
64	Винт	6
65	Винт	2
66	Эластичная вставка	6
67	Винт	3
68	Винт	8
69	Педаля фиксатора	1
70	Задняя втулка	1
71	Пружина фиксатора	1
72	Передняя втулка	1
73	Гайка	4
74	Неподвижное основание в сборе	1
75	Заглушка	2
76	Ножка опорная	4
77	Проволока вспомогательная	1
78	Пластина фиксатора	1
79	Ролик транспортировочный	2
80	Поперечная рама	1
81	Винт	1
82	Винт	1
83	Гайка	2
84	Шток фиксатора	1
85	Стержень	1
86	Мотор наклона	1
87	Винт	1
88	Винт	4
89	Втулка	1
90	Подпятник левый	1
91	Подпятник правый	1
92	Винт	2
93	Винт	1
96	Винт	2
97	Винт	2
98	П - образная скоба	2
99	Ключ шестигранный	1
100	Ключ / отвертка	1
101	Стопорное кольцо	2
102	Ключ безопасности	1
103	Пластина-крепление	4
104	Винт	4
105	Монтажная лента	4
106	Винт	6
107	Шайба	10
108	Винт	2
109	Крепление датчика	1
110	Гайка	10
111	Винт	26
113	Крепление амортизатора верх.	2
114	Крепление амортизатора ниж.	2
115	Пружина амортизатора	2
116	Амортизирующий элемент	2
118	Винт	2
120	Пластиковый шток	4
121	Пластиковая шайба	2
122	Винт	1
123	Прокладка	2

## 7 ТЕХНИЧЕСКИЕ ХАРАКТЕРИСТИКИ

Питание тренажера	Сеть 220 В, 16 А
Мощность мотора	1.5 ЛС
Регулировка скорости, км/ч	1.0 – 16, с шагом 1 км/ч
Измерение пульса	Сенсоры на поручнях
Система складывания	Есть
Размеры в сложенном виде (ДхШхВ), см	77,5 x 76,5 x 156,5
Размеры раб. (ДхШхВ), см	171,5 x 76,5 x 134,0
Размеры бег. полотна (ДхШ), см	130 x 40
Вес, кг	75
Максимальный вес пользователя, кг	110
Тренировочный компьютер	<p>Дисплей с 5 информационными окнами, отображающими пульс, скорость, дистанцию, время и расход калорий.</p> <p>5 встроенных программ тренировки с 3 уровнями интенсивности</p> <p>Фитнес-тест, Жироанализатор</p>
Дополнительно	<p>Транспортировочные ролики, амортизаторы опускания беговой поверхности</p> <p>Система амортизации беговой поверхности ElasBoard Shock™</p>

## РЕЗУЛЬТАТЫ ТРЕНИРОВОК

Дата	Продолжительность тренировки	Достигнутый показатель (дистанция, расход калорий)	Фитнес-оценка

Для ЗАМЕТОК

# TORNEO

## ГАРАНТИЙНЫЙ ТАЛОН

Официальный срок службы этого тренажера – **7 лет** при условии соблюдения правил эксплуатации. Учитывая высокое качество, надежность и степень безопасности продукции, фактический срок эксплуатации может значительно превышать официально установленный.

### Внимание! Важная информация для потребителей



Данный товар предназначен исключительно для личного, семейного и домашнего использования.

Использование товара в целях, отличных от вышеуказанных, является нарушением правил надлежащей эксплуатации товара.

- Для подтверждения даты покупки товара при гарантийном ремонте или предъявлении иных предусмотренных законом требований, убедительно просим Вас сохранять сопроводительные документы (чек, квитанцию, правильно и четко заполненный гарантийный талон с указанием серийного номера товара, даты продажи, четко различимой печати продавца, иные документы, подтверждающие дату и место покупки). С целью облегчения дальнейшего сервисного обслуживания Вашего товара обращайтесь к мастерам сервиса с просьбой о занесении сведений обо всех произведенных ремонтных работах в соответствующий раздел настоящего Гарантийного талона.
- Рекомендуем доверять подключение (установку) товаров, требующих специального подключения (установки), только организациям (предпринимателям), занимающимся по роду своей деятельности осуществлением таких работ. Специалисты, осуществляющие подключение (установку), делают отметку о подключении (установке) в соответствующем разделе Гарантийного талона. Просим сохранять квитанции и иные документы о подключении (установке) Вашего товара в течение срока его эксплуатации.
- Соблюдение рекомендаций и указаний, содержащихся в инструкции по эксплуатации (правилах пользования), поможет избежать проблем в эксплуатации товара и его обслуживании.
- Неисправные узлы товаров в гарантийный период бесплатно ремонтируются или заменяются новыми. Решение вопроса о целесообразности их замены или ремонта остается за службами сервиса.
- В период и после истечения гарантийного срока наша Служба сервиса, а также мастерские наших партнеров всегда готовы предложить Вам свои услуги. Список адресов уполномоченных изготовителем пунктов авторизованного сервисного обслуживания находится в гарантийном талоне
- Сервисные центры осуществляют выезд к владельцам крупногабаритных изделий. Условия по выезду специалистов на дом могут отличаться ( за справками обращайтесь по адресам и телефонам Сервисных центров, указанных в гарантийном талоне).

### Условия предоставления гарантийных обязательств на товар

Гарантийные обязательства на товар не распространяются в случаях когда:

- сервисной службой будет доказано, что недостатки возникли после передачи товара потребителю вследствие нарушения им правил пользования, транспортировки, хранения, некачественных действий третьих лиц, непреодолимой силы (пожара, природной катастрофы и т.п.), попадания бытовых насекомых и грызунов, воздействия иных посторонних факторов, а также вследствие существенных нарушений технических требований, оговоренных в инструкции по эксплуатации, в том числе нестабильности параметров электросети, установленных ГОСТ 13109-97.
- товар используется для коммерческих целей;
- потребителем не представлен документ, позволяющий установить дату совершения покупки, и потребитель не может подтвердить факт приобретения товара двумя свидетельскими показаниями (Основание: Разъяснения МАП РФ «О соблюдении законодательства о защите прав потребителей в части гарантийных обязательств изготовителей и продавцов товаров» пункт в);
- имеются расхождения между информацией, указанной в гарантийном талоне и информацией о товаре (цвет, марка, артикул, серийный номер и пр.);
- после приобретения товар был поврежден в результате переделки или ненадлежащего ремонта, произведенного не авторизованным сервисным центром или лицом ;
- возникает необходимость замены быстроизнашивающихся и сменных деталей. К таким деталям относятся: элементы питания и лампы.



Предупреждаем, что любые сервисные работы, кроме стандартной чистки тренажера должны проводиться авторизованной сервисной службой продавца

С условиями гарантии ознакомлен. Изделие получено исправным, к внешнему виду, упаковке и комплектации претензий не имею.

Подпись покупателя \_\_\_\_\_

Товар	Электрическая беговая дорожка
Модель	T-410 Magic
Серийный номер	
Дата покупки	
Кассовый чек	
Гарантийный срок на изделие	1,5 года на тренажер 5 лет - на раму тренажера

При заключении договора купли-продажи сторонами оговорены следующие особенности товара:

---



---

Штамп продавца

Подпись продавца \_\_\_\_\_

С условиями гарантии ознакомлен. Изделие получено исправным, к внешнему виду, упаковке и комплектации претензий не имею.

Подпись покупателя \_\_\_\_\_

### Сведения об установке товара\*

Дата установки	Организация-установщик	Мастер	Работу принял (подпись Заказчика)

\* заполняется только для товаров, подлежащих установке

### Сведения о ремонте

Дата приема	Дата выдачи	Описание дефекта	Мастер	Работу принял (подпись Заказчика)

По техническим вопросам, связанным с работой и обслуживанием тренажера обращайтесь к специализированному продавцу

### Заказ запасных частей

При заказе запасных частей пожалуйста указывайте название и модель тренажера, артикул запасной части, а также требуемое количество

### Адреса сервисных центров:

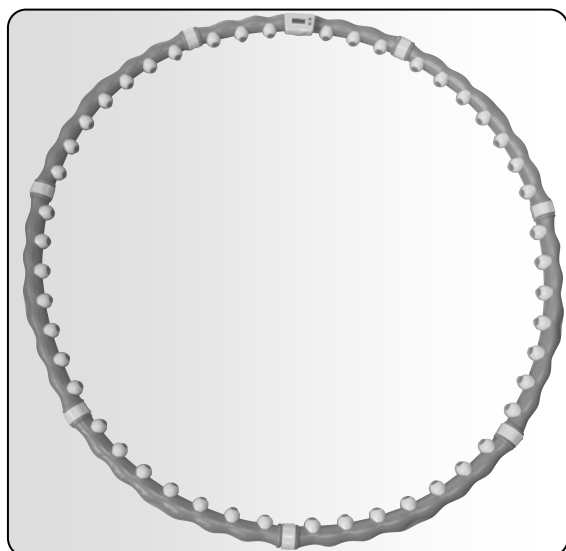
Москва	Волгоградский пр-т, 3/5, стр.2	(495) 632-69-95
Санкт-Петербург	Ленинский пр-т, д.127	(812) 327-68-12
Барнаул	пр.Красноармейский д.131	(3852) 62-44-77
Белгород	Свято-Троицкий бульвар, 17, ТЦ «Славянский»	(4722) 32-99-89
Березники	ул. Карла Маркса, 50А	(34242) 426-65-04
Владимир	ул. Дворянская, д.10, ТЦ «ВАЛЕНТИНА»	(4922) 420665
Волгоград	Б-р 30-летия Победы, 21	(8442) 48-96-44
Воронеж	ул. Средне-Московская, 32-б	(4732) 35-55-88
Днепропетровск	ул. Чкалова, 12-А	8-1038-056, 790-02-02
Донецк	пр-т Ильича, 9	8-1038-062, 332-30-90
Екатеринбург	ул.Сулимова, 50, молл "Парк Хаус"	(343) 216-51-51
Иваново	ул. 8 Марта, 32, ТЦ «Серебряный Город»	(4932) 939727
Ижевск	ул. Пушкинская, 130, ТЦ"Пушкинский"	(3412) 916-916
Казань	Пр-т Ибрагимова, 56 ТРК "Тандем"	(843) 518-17-17
Казань	пр. Ямашева, д. 46/33, ТРК «ПаркХаус»	(843) 513-07-67
Кемерово	пр. Кузнецкий д.33	(3842) 77-74-33
Киев	пр-т Бажана, 14 А	8-1038-044, 585-59-99
Коломна	ул. Зайцева, д.23.	(4966) 14-01-22
Кострома	пос. Караваево, Красносельское ш., дом 1, ТРК "Коллаж"	(4942) 49-61-51
Краснодар	ул. Северная 438	(861) 251-22-23
Красноярск	ул. Телевизорная 1 стр.2	(3912) 52-94-16
Кривой рог	ул. Лермонтова, 37	(056) 404 16 00
Магнитогорск	ул. Правды, 8	(3519) 372-725
Минск	ул. Якуба Колоса, 39	(37517) 211-33-33
Н.Новгород	ул.Белинского, 61	(8312) 16-75-00
Наб.Челны	Проспект Мира д.3 ТЦ «Торговый Квартал»	8 (8552) 44-66-41
Новокузнецк	ул. Павловского д. 11	(3843) 39-03-59
Новосибирск	ул. Челюскинцев д.15	(3832) 21-71-81
Омск	пр.Маршала Жукова д. 101	(3812) 32-51-76
Пермь	ул. Мира, 41, ТРК"Столица"	(342) 228-01-11
Ростов-на-Дону	пр-кт. Ворошиловский, 59	(8632) 255-95-55
Самара	Московское шоссе 81А ТРК "Парк Хаус"	(8846)279-51-34
Саратов	ул. Чернышевского д.94	(8452) 20-77-20
Ставрополь	ул. Доваторцев 11а	(8652) 77-08-80
Сургут	ул. Ленина, 33	(3462) 24-77-44
Сыктывкар	ул. Коммунистическая, 52, ТРЦ"Аврора"	(8212) 39-11-40
Тольятти	ул. Революционная д.42	(8482)50-99-11
Тюмень	ул. 50 лет ВЛКСМ, ТРЦ"Премьер"	(345) 2522-070
Уфа	пр-т Октября, 4, ТЦ"Мир"	(347) 291-21-51
Харьков	Пр-т Ленина, дом 24	8-10-38-057- 760-18-18
Чебоксары	ул. Калинина, д.105-а, ТК "Мега Молл"	(8352) 28-27-26
Челябинск	ул. Молдавская, 16, ТРЦ"Фокус"	(351) 741-35-01
Ярославль	п. Нагорный, ул. Дорожная, ба	(4852) 58-39-41

В Вашем городе \_\_\_\_\_

тел \_\_\_\_\_

Сегодня в ассортименте Torneo вы найдете все необходимое для занятий фитнесом в домашних условиях. Например:

Гантели для общего развития силы и увеличения эффективности занятий фитнесом



Массажный обруч для развития гибкости и формирования стройной фигуры

Компактный силовой центр для многофункционального тренинга со свободными весами



С полным ассортиментом товаров Torneo вы можете ознакомиться на сайте [www.torneo.ru](http://www.torneo.ru)